



## PREFEITURA DA ESTÂNCIA BALNEÁRIA DE MONGAGUÁ

Estado de São Paulo  
Av. Getúlio Vargas, nº. 67 - Centro - Mongaguá - SP.  
CEP. 11730-000 - Telefone: (13) 3445-3000

### RECIBO DE RETIRADA DE EDITAL PELA INTERNET

PREGÃO (PRESENCIAL) Nº 001/2017 - PARA REGISTRO DE PREÇOS

PROCESSO nº 001/2017

Denominação:	_____
CNPJ nº.	_____
Endereço:	_____
e-mail:	_____
Cidade:	_____
Estado:	_____
Telefone:	_____
Fax:	_____

Obtivemos, através do acesso à página [www.mongagua.sp.gov.br](http://www.mongagua.sp.gov.br), nesta data, cópia do instrumento convocatório da licitação acima identificada.

Local: \_\_\_\_\_ , \_\_\_\_ de \_\_\_\_\_ de 2017

\_\_\_\_\_

**Assinatura**

Senhora Licitante,

Visando à comunicação futura entre esta Prefeitura e sua empresa, solicitamos a Vossa Senhoria preencher o recibo de retirada do Edital e remetê-lo à Seção de Licitações, preferencialmente pelo e-mail: [licitacao@mongagua.sp.gov.br](mailto:licitacao@mongagua.sp.gov.br), ou alternativamente por meio do fax: (13) 3445-3082.

A não remessa do recibo exime a Prefeitura da Estância Balneária de Mongaguá da responsabilidade da comunicação por meio de fax ou e-mail de eventuais esclarecimentos e retificações ocorridas no instrumento convocatório, bem como de quaisquer informações adicionais, não cabendo posteriormente qualquer reclamação.



# PREFEITURA DA ESTÂNCIA BALNEÁRIA DE MONGAGUÁ

Estado de São Paulo  
Av. Getúlio Vargas, nº. 67 - Centro - Mongaguá - SP.  
CEP. 11730-000 - Telefone: (13) 3445-3000

## EDITAL DE PREGÃO (PRESENCIAL) - PARA REGISTRO DE PREÇOS

### PREÂMBULO

EDITAL DE PREGÃO (PRESENCIAL) Nº 001/2017

PROCESSO Nº 001/2017

### LICITAÇÃO DIFERENCIADA

**COM LOTE EXCLUSIVO PARA MICROEMPRESAS E EMPRESAS DE PEQUENO PORTE** (Artigo 48, inciso I da Lei Complementar nº 123/2006, com redação dada pela Lei Complementar nº 147/2014), e por força do Parágrafo Único do Art. 47 da Lei Complementar nº. 147/2014 aplicar-se-á o Decreto Federal Nº 8538/2015 demais normas regulamentares aplicáveis à espécie.

### R E A L I Z A Ç Ã O

A sessão pública de processamento do pregão será realizada na Avenida Getúlio Vargas, nº. 67 - 1º andar - Auditório, Prédio Sede, Mongaguá-SP, CEP 11730-000 com

**INÍCIO ÀS 09H:30MIN. DO DIA 26/01/2017**

A sessão será conduzida pela (o) Pregoeira (o), com o auxílio da Equipe de Apoio, designados nos autos do processo em epígrafe.

Os envelopes contendo a proposta e os documentos de habilitação serão recebidos no endereço acima mencionado, na sessão de processamento do Pregão, logo após o credenciamento.

### E S C L A R E C I M E N T O S

**Seção de Licitações, localizada na Avenida Getúlio Vargas, nº. 67 - 1º andar - Prédio Sede, Mongaguá-SP, telefone (13) 3445-3067; e-mail: licitacao@mongagua.sp.gov.br**

**Os esclarecimentos prestados serão disponibilizados na página da Internet: <http://www.mongagua.sp.gov.br/>**

### O B J E T O

A presente licitação tem por objeto Registro de Preços para aquisição de uniformes escolares para os alunos da rede municipal de Ensino, conforme descrição e quantidades constantes do Anexo I e II - Termo de Referência e Especificações Técnicas do Edital.

Tornamos público que, por determinação do senhor Prefeito Municipal, para conhecimento de interessados, que se acha aberta, nesta Prefeitura da Estância Balneária de Mongaguá, com sede à Avenida Getúlio Vargas, n.º 67, Centro, na cidade de Mongaguá, Estado de São Paulo, licitação na modalidade **PREGÃO (PRESENCIAL)**, do tipo **"Menor Preço Por Lote"**, com finalidade de selecionar proposta **mais vantajosa** objetivando o **REGISTRO DE PREÇOS**, do **objeto**, Processo n.º. 001/2017.

Este certame será regido pela Lei Federal nº 10.520, de 17 de julho de 2002, nos Decretos Municipais nº. 4.374/2006 e 4.633/2007, aplicando-se, subsidiariamente, no que couberem, as disposições da Lei federal nº 8.666, de 21 de junho de 1993, e suas alterações posteriores, e, a Lei Complementar nº 123, de 14 de dezembro de 2006, alterada pela Lei Complementar nº. 147, de 7 de agosto de 2014, e por força do Parágrafo Único do Art. 47 da Lei Complementar nº. 147/2014 aplicar-se-á o Decreto Federal Nº 8538/2015 demais normas regulamentares aplicáveis à espécie.

As propostas deverão obedecer às especificações e exigências constantes deste instrumento convocatório e anexos.



## PREFEITURA DA ESTÂNCIA BALNEARIA DE MONGAGUÁ

Estado de São Paulo

Av. Getúlio Vargas, nº. 67 - Centro - Mongaguá - SP.

CEP. 11730-000 - Telefone: (13) 3445-3000

O Registro de Preços terá vigência de 12 (doze) meses, a contar da assinatura da Ata de Registro dos Preços constantes no **Anexo VIII**.

### Integram este Edital, como parte indissociável:

- a) **Anexo I**: Termo de Referência;
- b) **Anexo II**: Especificações técnicas;
- c) **Anexo III**: Modelo da Proposta;
- d) **Anexo IV**: Modelo de Declaração de Habilitação;
- e) **Anexo V**: Modelo de Declaração para Microempresas ou Empresas de Pequeno Porte;
- f) **Anexo VI**: Modelo de Declaração de situação regular perante o Ministério do Trabalho;
- g) **Anexo VII**: Minuta da Ata de Registro de Preços;
- h) **Anexo VIII**: Minuta do Termo de Contrato.

**RECURSOS ORÇAMENTÁRIOS:** Se a eventual contratação ocorrer neste exercício, às respectivas despesas decorrentes da presente contratação correrá as contas da Dotação Orçamentária do seguinte setor: 02.11/12.361.0011.2036.3.3.90.30.23 - Manutenção Ensino Fundamental, e 02.11/12.365.0011.2040.3.3.90.30.23 - Manutenção Ensino Infantil.

### **1 - DO OBJETO:**

**1.1.** Constitui objeto deste Edital, **Registro de Preços para Registro de Preços para aquisição de uniformes escolares para os alunos da rede municipal de Ensino, de acordo com as quantidades e especificações constantes nos ANEXOS I, II e IV (Termo de Referência, Especificações Técnicas e modelo de Carta Proposta).**

**1.1.1.** Os licitantes deverão entregar até a abertura da sessão, as amostras, onde para o **LOTE 01** deverão conter a aplicação do brasão deste órgão ou de qualquer empresa pública ou privada, pelo processo de **SILKSCREEN**; e, para o **LOTE 02** deverão conter aplicações em **SILKSCREEN** relativo aos brasões ou logomarca deste órgão ou de qualquer empresa pública ou privada, bem como a sublimação em alto relevo nas bolsas sacolas; sendo que as mesmas, só serão analisadas após a aceitabilidade da proposta classificada provisoriamente em primeiro lugar, bem como todas as amostras deverão atender ao contido nos Anexos I e II do presente Edital e será condição indispensável para a participação da licitante.

**1.1.2.** O Departamento de Educação, realizará a análise das amostras e emitirá o resultado das mesmas. As licitantes que não atenderem as especificações exigidas no ANEXO I e II desse EDITAL terão suas amostras reprovadas e SERÃO DESCLASSIFICADAS automaticamente para aquele Lote; sendo que, o mesmo ocorrerá com as que deixarem de apresentar as amostras, no todo ou em parte.

### **1.1.3 Relação de Amostras a serem apresentadas:**

#### **Para o LOTE 01:**

- **Par de Tênis - Unissex** - amostra de 01 (um) par de tênis no tamanho 28.

#### **Para o LOTE 02:**

- **Camiseta de Manga Curta - Unissex** - 01 (uma) amostra no tamanho 10.
- **Camiseta de Manga Longa - Unissex** - 01 (uma) amostra no tamanho 10.
- **Camiseta Regata - Unissex** - 01 (uma) amostra no tamanho 10.
- **Bermuda, Short-Saia, Corsário e Bermuda Ciclista** - 01 (uma) amostra de cada modelo no tamanho 10.



## PREFEITURA DA ESTÂNCIA BALNEARIA DE MONGAGUÁ

Estado de São Paulo

Av. Getúlio Vargas, nº. 67 - Centro - Mongaguá - SP.

CEP. 11730-000 - Telefone: (13) 3445-3000

- Calça - Unissex - 01 (uma) amostra no tamanho 10.
- Jaqueta - Unissex - 01 (uma) amostra no tamanho 10.
- Par de Meias - amostra de 01 (um) par de meias no tamanho "M".
- Bolsa Sacola - Unissex - 01 (uma) amostra.

1.1.4 - A Prefeitura poderá contratar um profissional técnico para análise do material ou ainda submeter às amostras para análises em laboratório acreditado pelo INMETRO, caso existam dúvidas quanto à qualidade dos tecidos e insumos apresentados.

1.2. OS CRITERIOS DE AVALIAÇÃO: serão desclassificadas as propostas que:

- a) Deixarem de apresentar uma ou mais amostras ou insumos exigidos;
- b) Apresentarem uma ou mais amostras sem a etiqueta do fabricante/fornecedor, sem a composição do tecido (ou com etiqueta que indique material divergente do especificado), sem as instruções e símbolos de lavagem conforme Norma NBR ISO nº 3758/2006 ou sem a identificação do tamanho/numeração do uniforme;
- c) Apresentarem uma ou mais amostras cuja gramatura, composição, construção, densidade, título do fio, cores dos tecidos ou aviamentos sejam divergentes das especificações técnicas, considerando as Tolerâncias para cada requisito;
- d) Apresentarem uma ou mais amostras com medidas divergentes das especificadas, considerando as tolerâncias para cada medida conforme Normas Técnicas ABNT;
- e) Apresentarem uma ou mais amostras que apresentem defeitos de fabricação na peça ou nos tecidos, assim considerados rasgos, manchas, costuras tortas, duplicadas, sobrepostas, assimétricas ou com falhas, falta de simetria das partes que compõem as peças, fios repuxados ou retorcidos, tonalidade do tecido ou construção do tecido visivelmente diferente do tecido especificado ou quaisquer outros defeitos ou não conformidades aparentes nos uniformes ou em seus insumos;
- f) Não apresentarem um ou mais itens ou processos de fabricação descritos nas especificações técnicas;
- g) Apresentarem uma ou mais amostras que não tenham sido fabricadas de acordo com as especificações técnicas;
- h) Apresentarem uma ou mais amostras que não atendam as notas e níveis mínimos de desempenho dos materiais e tecidos, conforme Normas Técnicas elencadas;
- i) Apresentarem uma ou mais amostras que não atendam os requisitos de desempenho, fabricação e segurança determinados pela Norma ABNT NBR 15.778:2009, conforme constam no Anexo II do edital em epígrafe.

1.3. Os produtos deverão obedecer rigorosamente às especificações contidas no Anexo II, sendo que os itens que não atenderem as especificações desclassificarão as propostas.

1.4. As empresas interessadas em participar da licitação, poderão analisar as amostras (exame do material), no Depto. de Educação, sito na Avenida São Paulo, nº. 2050, Centro - Mongaguá, no horário das 9h:00 às 16h:00, de segunda a sexta feira.

## 2 - CONSIDERAÇÃO INICIAL:



## **PREFEITURA DA ESTÂNCIA BALNEARIA DE MONGAGUÁ**

Estado de São Paulo

Av. Getúlio Vargas, nº. 67 - Centro - Mongaguá - SP.

CEP. 11730-000 - Telefone: (13) 3445-3000

O objeto contratado em decorrência da presente licitação poderá sofrer, nas mesmas condições, acréscimos ou supressões do valor inicial, nos termos do artigo 65, § 1º, da Lei nº 8.666/93 e Artigo 8º, Parágrafo único, do Decreto Municipal nº. 4.633/2007.

### **3 - DAS CONDIÇÕES PARA PARTICIPAÇÃO**

**3.1.** Poderão participar deste pregão empresas interessadas do ramo de atividade pertinente ao objeto desta licitação que atendam as exigências de habilitação.

**3.1.1.** A prioridade de aquisição dos produtos será das cotas reservadas para ME, EPP, e MEI;

#### **3.2 - Não será permitida a participação de empresas:**

**I** - em consórcios ou que sejam controladoras coligadas ou subsidiárias entre si, ou ainda, qualquer que seja sua forma de constituição;

**II** - que tenha sido declarada inidônea pela Administração Direta ou Indireta, Federal, Estadual ou Municipal, enquanto perdurar o motivo determinante da punição ou até que seja promovida a reabilitação, em data anterior a abertura da licitação;

**III** - Que estejam cumprindo penalidade de suspensão temporária para licitar e impedimento de contratar com a Administração nos termos do inciso III do artigo 87 da Lei Federal 8.666/93.

**IV** - Cujos administradores e/ou acionistas, detentores do controle do estabelecimento participante desta licitação, que possuam qualquer vínculo direto ou indireto com a Contratante ou com o responsável por esta licitação, nos Termos do artigo 9º da Lei Federal nº 8.666/93 e suas atualizações posteriores.

**V** - Impedidas de licitar e contratar nos termos do artigo 7º da Lei nº 10.520/02, seguindo entendimento do Egrégio Tribunal de Contas do Estado de São Paulo, conforme decisão do TC-026904/026/10 e parecer da Procuradoria Geral do Município.

**3.3** - Por força do que dispõe os artigos 42 a 45 da Lei Complementar nos 123, de 14 de dezembro de 2006 e Lei nº 11.488, de 15 de junho de 2007, as microempresas e empresas de pequeno porte terão tratamento diferenciado e Favorecido.

**3.4** - A falsidade das declarações prestadas, objetivando os benefícios da Lei Complementar nº 123/06 poderá caracterizar o crime de que trata o artigo 299 do Código Penal, sem prejuízo do enquadramento em outras figuras penais e das sanções administrativas previstas em lei, mediante o devido processo legal, e implicará, também, a inabilitação do licitante, se o fato vier a ser constatado durante o tramite da licitação.

### **4 - DO CREDENCIAMENTO:**

**4.1.** Para o credenciamento deverão ser apresentados os seguintes documentos:

**4.1.1.** Tratando - se de Representante Legal (sócio, proprietário, dirigente ou assemblado), instrumento constitutivo da empresa registrado na Junta Comercial, ou tratando - se de sociedade simples, o ato



## PREFEITURA DA ESTÂNCIA BALNEÁRIA DE MONGAGUÁ

Estado de São Paulo

Av. Getúlio Vargas, nº. 67 - Centro - Mongaguá - SP.

CEP. 11730-000 - Telefone: (13) 3445-3000

constitutivo registrado no Cartório de Registro Civil de Pessoas Jurídicas, no qual estejam expressos seus poderes para exercer direitos e assumir obrigações em decorrência de tal investidura;

**4.1.2.** Tratando-se de Procurador, o credenciamento far-se-á por meio da apresentação de instrumento público de procuração ou de instrumento particular **com firma reconhecida do representante legal que o assina**, do qual constem poderes específicos para formular ofertas e lances, negociar preço, interpor recursos e desistir de sua interposição, bem como praticar todos os demais atos pertinentes ao certame. No caso de instrumento particular, o procurador deverá apresentar instrumento constitutivo da empresa na forma estipulada no item 4.1.1;

**4.1.3.** O Representante (Legal ou Procurador) da empresa interessada deverá identificar-se exibindo documento oficial de identificação que contenha foto.

**4.2.** Na hipótese da licitante não apresentar Representante (Legal ou Procurador) ou esse não se credenciar, a Licitante ficará impedida de participar da fase de lances verbais, de negociação de preços, de declarar a intenção de interpor recurso, ou mesmo de renunciar ao direito de interpor recurso, ficando mantido o preço apresentado na proposta escrita, para efeito de ordenação das propostas e apuração do menor preço.

**4.3.** Encerrado o credenciamento pelo (a) Pregoeiro (a), não serão admitidos credenciamentos de eventuais representantes retardatários.

**4.4.** Será admitido apenas **1 (um)** representante para cada licitante credenciada, sendo que cada um deles poderá representar apenas uma empresa.

### **5. DA FORMA DE APRESENTAÇÃO E DA DECLARAÇÃO DE PLENO ATENDIMENTO AOS REQUISITOS DE HABILITAÇÃO:**

**5.1.** A Proposta e os Documentos de Habilitação deverão ser apresentados separadamente, em 2 (dois) envelopes fechados e indevassáveis, contendo em sua parte externa os seguintes dizeres:

À Prefeitura Municipal da Estância Balneária de Mongaguá  
**Envelope 001 - Proposta Comercial**  
Nome da Empresa  
Pregão Presencial nº. 001/2017  
Processo nº. 001/2017  
**Início: às 09h:30min do dia 26/01/2017**

À Prefeitura Municipal da Estância Balneária de Mongaguá  
**Envelope 002 - Documentos para Habilitação**  
Nome da Empresa  
Pregão Presencial nº. 001/2017  
Processo nº. 001/2017  
**Início: às 09h:30min do dia 26/01/2017**

**5.2.** A declaração de pleno atendimento aos requisitos de habilitação e inexistência de qualquer fato impeditivo, e para Microempresas ou Empresas de Pequeno Porte, quando for o caso, deverão ser feitas de acordo com o Modelo (Anexo V e VI), estabelecido neste Edital;

**5.2.1.** Referidas declarações deverão ser apresentadas FORA dos Envelopes nºs 001 e 002, observando-se ainda, o disposto nos subitens 4.1.1 e 4.1.2, ou seja, nas hipóteses de participação de "representante legal" da



## PREFEITURA DA ESTÂNCIA BALNEARIA DE MONGAGUÁ

Estado de São Paulo

Av. Getúlio Vargas, nº. 67 - Centro - Mongaguá - SP.

CEP. 11730-000 - Telefone: (13) 3445-3000

empresa ou de mandatário com instrumento particular de procuração, também deverá estar FORA dos envelopes uma cópia do instrumento constitutivo da empresa, em conformidade com o item **7.3.2, e 7.3.2.1**, para fim de credenciamento.

### **6. DA PROPOSTA:**

**6.1.** A proposta de acordo com este Pregão e seus anexos, no modelo do (Anexo IV), deverá ser formulada em papel timbrado da empresa ou identificado sob qualquer forma de impressão, em língua portuguesa, salvo quanto às expressões técnicas de uso corrente, sem rasuras, emendas, borrões ou entrelinhas, sem cotações alternativas, datado e assinado pelo representante legal da licitante ou pelo seu procurador na última folha, e as demais devem ser rubricadas.

**6.2.** A Proposta Comercial deverá abranger a **totalidade dos itens que compõem cada lote do** objeto licitado (Anexo I - Termo de Referência do edital). A licitante deverá apresentar somente uma proposta, não sendo admitidas propostas alternativas.

**6.3.** Não serão admitidas, posteriormente, alegações de enganos, erros ou distrações na apresentação das Propostas Comerciais, como justificativas de quaisquer acréscimos ou solicitações de reembolsos e indenizações de qualquer natureza.

**6.4.** Deverão estar consignados na proposta:

**6.4.1.** A denominação da licitante, endereço completo, CEP, CNPJ, Inscrição Estadual, telefone/fax, e-mail da licitante, número do processo e do pregão, e data;

**6.4.2.** Preços unitário e total para cada item, em algarismo, e o valor global de cada lote, em algarismo e também por extenso, expressos em moeda corrente nacional, apurado à data de sua apresentação, sem inclusão de qualquer encargo financeiro ou previsão inflacionária, incluindo, além do lucro, todas as despesas resultantes de impostos, taxas, tributos, frete e demais encargos, assim como todas as despesas diretas ou indiretas relacionadas com o integral fornecimento do objeto da presente licitação;

**6.4.3.** O preço ofertado é fixo e irrevogável e deverá ser apresentado com precisão de duas casas decimais;

**6.4.4.** Para as licitantes que fizerem lances, será considerado o último valor ofertado, e a redução alcança todos os valores apresentados na proposta;

**6.5.4.1.** Será obrigatória apresentação de proposta para todos os itens constantes no lote que a empresa licitante pretende participar;

**6.5.4.2.** O valor unitário da proposta não poderá ser superior ao valor arrematado na disputa de lances.

**6.4.5.** Deverá integrar a proposta: Descrição precisa do objeto da presente licitação, com a indicação da unidade, quantidade, marca do produto ofertado, fabricante, valor unitário e global por item, em conformidade com as especificações do Termo de Referência, Anexo I deste edital, acompanhado de catálogo do produto em português, contendo as especificações técnicas e descrição detalhada do produto cotado;



## PREFEITURA DA ESTÂNCIA BALNEÁRIA DE MONGAGUÁ

Estado de São Paulo

Av. Getúlio Vargas, nº. 67 - Centro - Mongaguá - SP.

CEP. 11730-000 - Telefone: (13) 3445-3000

**6.4.6.** Prazo de entrega: em até 60 (sessenta) dias corridos, a contar da data do pedido escrito.

**6.4.7.** Prazo de Validade da Proposta: a proposta apresentada pela licitante será válida, no mínimo, por 60 (sessenta) dias corridos, contados a partir da data para abertura dos envelopes, podendo ser prorrogado por acordo das partes.

**6.4.8.** Declaração que o produto ofertado atende todas as especificações exigidas no Anexo I - Termo de Referência.

**6.4.9.** Declaração de que o preço apresentado contempla todos os custos diretos e indiretos referentes ao objeto licitado.

**6.4.10.** Declaração constando o nome completo, endereço, R.G, C.P.F., e-mail Pessoal, e qualificação da pessoa com poderes para firmar contrato com a Prefeitura da Estância Balneária de Mongaguá.

### **7. DOCUMENTAÇÃO DE HABILITAÇÃO - (ENVELOPE Nº 02):**

**7.1.** O envelope "DOCUMENTAÇÃO" deverá conter, obrigatoriamente, sob pena de inabilitação automática da proponente, 01 (uma) via de cada documento, em conformidade com o item **6.3.2, e 6.3.2.1**, a seguir relacionado:

**7.2.** As licitantes deverão apresentar:

**7.2.1. HABILITAÇÃO JURÍDICA** - conforme o caso:

**7.2.1.1.** Prova de registro comercial, no caso de empresa individual;

**7.2.1.2.** Instrumento constitutivo devidamente registrado na Junta Comercial, no qual deverá estar contemplado, dentre os objetivos sociais, a execução de atividade da mesma natureza ou compatíveis com o objeto da licitação e no caso de sociedades por ações, acompanhado de documentos de eleição de seus administradores;

**7.2.1.3.** Instrumento constitutivo devidamente registrado no Cartório de Registro Civil de Pessoas Jurídicas tratando-se de sociedades civis, acompanhado de prova da diretoria em exercício;

**7.2.1.4.** Os documentos descritos no subitem anterior deverão estar acompanhados de todas as alterações ou da consolidação respectiva, conforme legislação em vigor;

**7.2.1.5.** Decreto de autorização e ato de registro ou autorização para funcionamento expedido pelo órgão competente, tratando-se de empresa ou sociedade estrangeira em funcionamento no país, quando a atividade assim o exigir;

**7.2.1.6. Observação:** Os documentos relacionados acima não precisarão constar do Envelope nº 2 "Habilitação", se tiverem sido apresentados para o credenciamento neste Pregão.

**7.2.2. REGULARIDADE FISCAL:**

**7.2.2.1.** Prova de inscrição no Cadastro Nacional de Pessoa Jurídica através de cópia de Cartão de Identidade da Pessoa Jurídica (CNPJ) e no campo de atividade econômica deve constar ramo compatível com o objeto desta licitação;



## PREFEITURA DA ESTÂNCIA BALNEARIA DE MONGAGUÁ

Estado de São Paulo

Av. Getúlio Vargas, nº. 67 - Centro - Mongaguá - SP.

CEP. 11730-000 - Telefone: (13) 3445-3000

**7.2.2.2.** Prova de regularidade para com o Fundo de Garantia por Tempo de Serviço (FGTS), através de Certificado de Regularidade do FGTS-CRF, expedido expedida pela Caixa Econômica Federal;

**7.2.2.3.** Prova de Regularidade para com à Fazenda Federal: Certidão Conjunta Negativa de Débitos Relativos a Tributos Federais e a Dívida Ativa da União ou positiva com efeito de negativa, emitida pela Receita Federal do Brasil e pela Procuradoria da Fazenda Nacional (Dívida Ativa) válidas na data da licitação.

**7.2.2.4.** Prova de Regularidade com a Fazenda Estadual, quanto aos débitos fiscais, através da apresentação de Certidão Negativa de Débitos, **ou** Positiva com efeito de Negativa, expedida pela Diretoria de Arrecadação, da Secretaria de Estado dos Negócios da Fazenda, do Governo do estado de São Paulo - ou equivalente no caso de outros Estados;

**7.2.2.5.** Prova de regularidade fiscal para com a Fazenda Municipal, do domicílio ou sede do licitante, composta de Certidão Negativa de Tributos **Mobiliários, ou** positiva com efeito de negativa (**em nome da licitante**), expedida pela Secretaria de Finanças do Município, ou outro meio equivalente admitido por lei.

### **7.2.3. REGULARIDADE TRABALHISTA:**

**7.2.3.1.** Prova de regularidade relativa a Justiça do Trabalho através da Certidão Negativa **ou** positiva com efeito de negativa de Débitos Trabalhistas - CNDT, em conformidade com a Lei 12.440/2011, a obtenção da certidão eletrônica, encontra-se disponível em todos os portais da Justiça do Trabalho.

**7.2.3.2.** Para habilitação de microempresas ou empresas de pequeno porte, não será exigida comprovação de regularidade fiscal, e regularidade relativa a Justiça do Trabalho, mas será indispensável a apresentação dos documentos indicados neste Edital.

**7.2.3.2.1.** A comprovação de regularidade fiscal, regularidade relativa a Justiça do Trabalho das microempresas e empresas de pequeno porte somente será exigida para efeito de contratação, e não como condição para participação na licitação.

### **7.2.4. QUALIFICAÇÃO TÉCNICA:**

**7.2.4.1. Atestado (s) de Capacidade Técnica,** fornecido (s) por pessoa jurídica de direito público ou privado, comprovando que a licitante tenha fornecido ou esteja fornecendo objeto(s) com características similares, compatíveis com o objeto desta licitação, como também a perfeita execução dos fornecimentos;

**7.2.4.1.2.** Os atestados deverão comprovar que a licitante está fornecendo ou forneceu referente ao objeto do presente certame, comprovando ter aptidão para o desempenho de atividades pertinente e compatível em características, quantidades e prazos, nas quantidades mínimas de **50 % (cinquenta por cento)** dos itens do objeto da licitação.

### **7.2.5. QUALIFICAÇÃO ECONÔMICO-FINANCEIRA:**

**7.2.5.1.** Certidão negativa de falência e concordata, expedida pelo distribuidor da sede da pessoa jurídica, a data de emissão das certidões, não poderá ser superior a 60 (sessenta) dias corridos anterior à data de abertura desta licitação.



## **PREFEITURA DA ESTÂNCIA BALNEARIA DE MONGAGUÁ**

Estado de São Paulo

Av. Getúlio Vargas, nº. 67 - Centro - Mongaguá - SP.

CEP. 11730-000 - Telefone: (13) 3445-3000

a) Certidão negativa de recuperação judicial ou extrajudicial expedida pelo distribuidor da sede da pessoa jurídica;

a.1) Nas hipóteses em que a certidão encaminhada for positiva, deve a licitante apresentar comprovante da homologação/deferimento pelo juízo competente do plano de recuperação judicial/extrajudicial em vigor.

### **7.2.6. DOCUMENTAÇÃO COMPLEMENTAR:**

7.2.6.1. Declaração da licitante, elaborada em papel timbrado e subscrita por seu representante legal, de que se encontra em situação regular perante o Ministério do Trabalho, conforme Modelo (**Anexo V**) anexo ao Decreto Estadual nº 42.911, de 06.03.98.

7.2.6.2. para o caso de empresas em recuperação judicial: está ciente de que no momento da assinatura do contrato deverá apresentar cópia do ato de nomeação do administrador judicial ou se o administrador for pessoa jurídica, o nome do profissional responsável pela condução do processo e, ainda, declaração, relatório ou documento equivalente do juízo ou do administrador, de que a LICITANTE está cumprindo o plano de recuperação judicial;

7.2.6.3. para o caso de empresas em recuperação extrajudicial: está ciente de que no momento da assinatura do contrato deverá apresentar comprovação documental de que está cumprindo as obrigações do plano de recuperação extrajudicial.

### **7.3. DISPOSIÇÕES GERAIS SOBRE A DOCUMENTAÇÃO DE HABILITAÇÃO:**

7.3.1. Na hipótese de não constar prazo de validade nas certidões apresentadas, a Administração aceitará como válidas as expedidas até 90 (noventa) dias imediatamente anteriores à data de apresentação das propostas, salvo a certidão de falência referida no subitem 7.2.5.1;

7.3.2. Os documentos necessários à habilitação poderão ser apresentados em original, por qualquer processo de cópia autenticada por cartório competente ou por servidor da administração ou publicação em órgão da imprensa oficial.

7.3.2.1. Os proponentes interessados na autenticação das cópias dos documentos, por funcionário da unidade que realiza a licitação, deverão solicitar a sua autenticação, desde que acompanhado do original, para que seja autenticada até um dia antes da data da abertura da Sessão Pública.

7.3.3. Os documentos emitidos via Internet dispensam autenticação, desde que apresentados em seu original, ficando a critério da Prefeitura a comprovação da veracidade dos mesmos e desde que estejam dentro do prazo de validade, conforme item 7.3.1. deste Edital.

7.3.4. Não serão aceitos "protocolos de entrega" ou "solicitação de documentos" em substituição aos documentos ora exigidos, inclusive no que se refere às certidões;

7.3.5. Se algum documento apresentar falta não sanável na sessão, acarretará a inabilitação da licitante;

7.3.6. A(o) Pregoeira(o) ou a Equipe de apoio diligenciará efetuando consulta direta na Internet nos "sites" dos órgãos expedidores para verificar a veracidade de documentos obtidos por esse meio eletrônico.



## PREFEITURA DA ESTÂNCIA BALNEARIA DE MONGAGUÁ

Estado de São Paulo

Av. Getúlio Vargas, nº. 67 - Centro - Mongaguá - SP.

CEP. 11730-000 - Telefone: (13) 3445-3000

**7.3.7.** Se o licitante for a **matriz**, todos os documentos deverão estar em nome da matriz, e se for a **filial**, todos os documentos deverão estar em nome da filial, exceto aqueles documentos que, pela própria natureza, comprovadamente, forem emitidos somente em nome da matriz;

### **8. DO PROCEDIMENTO E DO JULGAMENTO DAS PROPOSTAS:**

**8.1.** No dia, horário e local, indicado no preâmbulo, será aberto a sessão de processamento do Pregão, iniciando-se com o credenciamento das interessadas em participar do certame.

**8.2.** Após o credenciamento, as licitantes entregarão para a(o) Pregoeira(o) Declaração de Pleno Atendimento aos Requisitos de Habilitação, nos termos do Modelo indicado no item 4 deste Edital e, em envelopes separados, a Proposta de Preços e a Documentação de Habilitação.

**8.3.** O julgamento ocorrerá para os itens e a classificação das propostas será pelo **critério de menor preço por LOTE**, observados os prazos máximos para fornecimento, assim como as especificações técnicas e parâmetros mínimos de qualidade definidos neste Edital;

**8.3.1.** Havendo divergência entre os valores, **prevalecerá o valor total do lote por extenso.**

**8.4.** A análise das propostas pela(o) Pregoeira(o), ou equipe de apoio, visará ao atendimento das condições estabelecidas neste Edital e seus anexos, sendo desclassificadas as propostas:

**8.4.1. cujo objeto não atenda às especificações, prazos e condições** fixados neste Edital;

**8.4.2. que apresentem preço ou vantagens baseados exclusivamente em** propostas ofertadas pelas demais licitantes;

**8.4.3. que contiverem cotação de objeto diverso daquele constante neste** Edital.

**8.5.** Na hipótese de todas as propostas serem desclassificadas, a(o) Pregoeiro(a) dará por encerrado o certame, lavrando-se ata a respeito.

**8.6.** As propostas classificadas serão selecionadas para a etapa de lances, com observância dos seguintes critérios:

**8.6.1.** Seleção da proposta de menor preço e das demais com preços até 10% (dez por cento) superiores àquela;

**8.6.2.** Não havendo pelo menos 03 (três) propostas nas condições definidas no item anterior, serão selecionadas as propostas que apresentarem os menores preços, até o máximo de 03 (três). No caso de empate das propostas, serão admitidas todas estas, independentemente do número de licitantes;

**8.6.3.** A(o) Pregoeira(o) convidará individualmente os autores das propostas selecionadas a formular lances de forma verbal e seqüencial, a partir do autor da proposta de maior preço e, os demais, em ordem decrescente de valor, decidindo-se por meio de sorteio no caso de empate de preços;



## PREFEITURA DA ESTÂNCIA BALNEARIA DE MONGAGUÁ

Estado de São Paulo

Av. Getúlio Vargas, nº. 67 - Centro - Mongaguá - SP.

CEP. 11730-000 - Telefone: (13) 3445-3000

**8.6.3.1.** A licitante sorteada em primeiro lugar poderá escolher a posição na ordenação de lances em relação aos demais empatados, e assim sucessivamente até a definição completa da ordem de lances;

**8.7.** Os lances deverão ser formulados por lote, em valores distintos e decrescentes, inferiores à proposta de menor preço, observada a redução mínima, que será estipulada pelo pregoeiro e equipe de apoio no ato do pregão, aplicável inclusive em relação ao primeiro.

**8.7.1.** A desistência em apresentar lance verbal, quando convocado pelo(a) pregoeiro(a), implicará na exclusão do licitante da etapa de lances verbais e na manutenção do último preço apresentado pelo licitante, para efeito de posterior ordenação das propostas.

**8.8.** A etapa de lances será considerada encerrada quando todos os participantes dessa etapa declinarem da formulação de lances.

**8.9.** Após este ato, serão classificadas, na ordem crescente dos valores unitários, as propostas não selecionadas por conta da regra disposta no item 7.6, e aquelas selecionadas para a etapa de lances, considerando-se para estas, o último preço ofertado.

**8.10.** Não poderá haver desistência da proposta inicial ou dos lances ofertados, sujeitando-se o licitante desistente às penalidades constantes no item 13 deste Edital.

**8.11.** Para a Cota Principal, se houver empate, será assegurado o exercício do direito de preferência às microempresas e empresas de pequeno porte, nos seguintes termos:

**8.11.1.** Nesse caso será entendido como empate as situações em que as propostas apresentadas pelas microempresas e empresas de pequeno porte sejam iguais ou até 5% (cinco por cento) superiores ao melhor preço;

**8.11.2.** O disposto no item 8.11, somente se aplicará quando a melhor oferta válida não houver sido apresentada por microempresa ou empresa de pequeno porte.

**8.11.2.1.** Ocorrendo o empate, proceder-se-á da seguinte forma:

a) ocorrendo o empate, a microempresa ou a empresa de pequeno porte melhor classificada poderá apresentar proposta de preço inferior àquela considerada vencedora do certame, situação em que será adjudicado o objeto em seu favor;

b) não ocorrendo a contratação da microempresa ou empresa de pequeno porte, na forma do inciso I, serão convocadas as remanescentes que porventura se enquadrem na situação de empate, na ordem classificatória, para o exercício do mesmo direito; e

c) no caso de equivalência dos valores apresentados pelas microempresas e empresas de pequeno porte que se encontrem em situação de empate, será realizado sorteio entre elas para que se identifique aquela que primeiro poderá apresentar melhor oferta.

**8.11.3.** Após o encerramento dos lances, a microempresa ou a empresa de pequeno porte melhor classificada será convocada para apresentar nova proposta no prazo máximo de 05 (cinco) minutos por item em situação de empate, sob pena de preclusão.



## **PREFEITURA DA ESTÂNCIA BALNEÁRIA DE MONGAGUÁ**

Estado de São Paulo

Av. Getúlio Vargas, nº. 67 - Centro - Mongaguá - SP.

CEP. 11730-000 - Telefone: (13) 3445-3000

**8.11.4.** Na hipótese da não contratação de nenhuma microempresas ou empresa de pequeno porte, o objeto será adjudicado em favor da proposta originalmente vencedora do certame;

**8.11.4.1.** Na hipótese de não haver vencedor para a cota reservada, esta poderá ser adjudicada ao vencedor da cota principal ou, diante de sua recusa, aos licitantes remanescentes, desde que pratiquem o preço do primeiro colocado da cota principal.

**8.11.4.2.** Se a mesma empresa vencer a cota reservada e a cota principal, a contratação das cotas deverá ocorrer pelo menor preço.

**8.11.5.** Todo esse procedimento somente se aplicará quando a melhor oferta válida não houver sido apresentada por microempresas ou empresa de pequeno porte;

**8.11.6.** A(o) Pregoeira(o) examinará a aceitabilidade do preço ofertado pela primeira classificada, decidindo motivadamente a respeito;

**8.11.7.** A aceitabilidade será aferida a partir dos preços de mercado vigentes, apurados mediante pesquisa realizada pelo órgão licitante, que será juntada aos autos por ocasião do julgamento.

**8.12.** A(o) Pregoeira(o) poderá negociar com o autor da oferta de menor valor com vistas à redução do preço.

**8.13.** Considerada aceitável a oferta de menor preço por lote, no momento oportuno, a critério da(o) Pregoeira(o), será verificado o atendimento da licitante às condições habilitatórias estipuladas neste Edital;

**8.13.1.** Eventuais falhas, omissões ou outras irregularidades nos documentos de habilitação poderão ser saneadas na sessão pública de processamento do Pregão, até a decisão sobre a habilitação;

**8.13.2.** A verificação será certificada pela(o) Pregoeira(o) ou equipe de apoio, anexando aos autos documentos passíveis de obtenção por meio eletrônico, salvo impossibilidade devidamente justificada;

**8.13.3.** A Prefeitura Municipal da Estância Balneária de Mongaguá, não se responsabilizará pela eventual indisponibilidade dos meios eletrônicos de informações no momento da verificação. Ocorrendo essa indisponibilidade e não sendo apresentados os documentos alcançados pela verificação, a licitante será inabilitada.

**8.14.** Constatado o atendimento pleno dos requisitos de habilitação previstos neste Edital, a licitante será considerada habilitada e declarada vencedora do certame na forma estabelecida no critério de julgamento;

**8.14.1.** Se a oferta de menor preço do lote não for aceitável, ou se a licitante não atender às exigências de habilitação, a(o) Pregoeira(o) examinará as ofertas subseqüentes, na ordem de classificação, podendo negociar com os respectivos autores, até a apuração de uma proposta que, verificada sua aceitabilidade e a habilitação da licitante, será declarada vencedora.

**8.15.** Da reunião será lavrada ata circunstanciada, na qual serão registradas as ocorrências relevantes e que, ao final, será assinada pelo(a) Pregoeiro(a), equipe de apoio e pelas licitantes.



## PREFEITURA DA ESTÂNCIA BALNEARIA DE MONGAGUÁ

Estado de São Paulo

Av. Getúlio Vargas, nº. 67 - Centro - Mongaguá - SP.

CEP. 11730-000 - Telefone: (13) 3445-3000

**8.16.** O(a) Pregoeiro(a), na fase de julgamento, poderá promover quaisquer diligências julgadas necessárias à análise das propostas e da documentação, devendo as licitantes atender às solicitações no prazo por ele estipulado, contado do recebimento da convocação.

**8.17.** Quando da disputa por meio de lances verbais, resultar na diminuição do valor da proposta inicial para determinado item, o licitante vencedor deverá encaminhar até 01 (um) dia útil, nova proposta com os preços unitários, atualizada, respeitando para cada item o mesmo percentual de redução que se verificou para o referido lote.

### **9. DA IMPUGNAÇÃO AO EDITAL, DO RECURSO, DA ADJUDICAÇÃO E DA HOMOLOGAÇÃO:**

**9.1.** Qualquer pessoa decairá do direito de impugnar, solicitar esclarecimentos ou providências, os termos do edital de licitação perante a administração, se não o fizer até o segundo dia útil que anteceder o recebimento das propostas, em casos de falhas ou irregularidades que viciariam esse edital;

**9.2.** As impugnações devem ser protocoladas diretamente no serviço de protocolo do Paço Municipal; situado na Avenida Getúlio Vargas, 67 - centro, Mongaguá/SP, no horário das 09:00h às 15:00h., de segunda a sexta feira, dirigidas ao Pregoeiro;

**9.2.1.** Admite-se impugnação por intermédio de e-mail (licitação@mongagua.sp.gov.br), ficando a validade do procedimento condicionada à protocolização do original no protocolo do Paço Municipal no prazo de 48 horas;

**9.2.2.** Acolhida à petição contra o ato convocatório, em despacho fundamentado, será designada nova data para a realização do certame.

**9.3.** A entrega da proposta, sem que tenha sido tempestivamente impugnado o edital, implicará na plena aceitação, por parte dos interessados, das condições nele estabelecidas.

**9.4.** Os esclarecimentos deverão ser solicitados à Seção de Licitações - telefone: (13) 3445-3067 - fax 3445-3082 e serão disponibilizados no site da Prefeitura: [www.mongagua.sp.gov.br](http://www.mongagua.sp.gov.br).

**9.5.** Dos atos da(o) Pregoeira(o) cabe recurso, devendo haver manifestação verbal imediata na própria sessão pública, com o devido registro em ata da síntese da motivação da sua intenção, exceto para ME / EPP / MEI, cujo a abertura da fase recursal em relação ao resultado do certame ocorrerá após os prazos de regularização fiscal. abrindo-se então o prazo de 03 (três) dias corridos para a apresentação das razões, por meio de memoriais, ficando as demais licitantes desde logo intimadas para apresentar contra-razões em igual número de dias, que começarão a correr no término do prazo do recorrente, sendo-lhes assegurada vista imediata dos autos;

**9.5.1.** A ausência de manifestação imediata e motivada pela licitante na sessão pública importará na decadência do direito de recurso, na adjudicação do objeto do certame à licitante vencedora e no encaminhamento do processo à autoridade competente para a homologação;

**9.5.2.** Na hipótese de interposição de recurso, a(o) Pregoeira(o) poderá reconsiderar a sua decisão ou encaminhá-lo devidamente informado à autoridade competente;



## PREFEITURA DA ESTÂNCIA BALNEARIA DE MONGAGUÁ

Estado de São Paulo

Av. Getúlio Vargas, nº. 67 - Centro - Mongaguá - SP.

CEP. 11730-000 - Telefone: (13) 3445-3000

**9.5.3.** Uma vez decididos os recursos administrativos eventualmente interpostos e, constatada a regularidade dos atos praticados, a autoridade competente adjudicará o objeto do certame à licitante vencedora e homologará o procedimento licitatório.

**9.5.4.** O recurso contra decisão da(o) Pregoeira(o) não terá efeito suspensivo e o seu acolhimento resultará na invalidação apenas dos atos insuscetíveis de aproveitamento.

**9.6.** Os recursos devem ser protocolados diretamente no serviço de protocolo do Paço Municipal; situado na Avenida Getúlio Vargas, 67 - centro, Mongaguá/SP, no horário das 09:00h às 15:00h., de segunda a sexta feira, dirigidos a autoridade competente.

### **10. DO REGISTRO DE PREÇOS, DO FORNECIMENTO E LOCAL DE ENTREGA:**

**10.1.** A comprovação de regularidade fiscal das microempresas e empresas de pequeno porte somente será exigida para efeito de contratação, e não como condição para participação na licitação.

**10.1.1.** Na hipótese de haver alguma restrição relativa à regularidade fiscal quando da comprovação de que trata o item 6.2.2, e regularidade relativa a Justiça do Trabalho de que trata o item 7.2.3.1, deste edital, será assegurado prazo de 05 (cinco) dias úteis, cujo termo inicial corresponderá a partir da divulgação do resultado da fase de habilitação, prorrogável por igual período, para a regularização da documentação, a realização do pagamento ou parcelamento do débito e a emissão de eventuais certidões negativas ou positivas com efeito de certidão negativa.

**10.1.2.** A prorrogação do prazo previsto no item 9.1.1, poderá ser concedida, a critério da administração pública, quando requerida pelo licitante, mediante apresentação de justificativa.

**10.1.3.** A não regularização da documentação no prazo previsto nos itens 10.1.1 e 10.1.2, implicará decadência do direito à contratação, sem prejuízo das sanções previstas no art. 87 da Lei nº 8.666, de 1993, sendo facultado à administração pública convocar os licitantes remanescentes, na ordem de classificação, ou revogar a licitação.

**10.2.** O adjudicatário classificado em primeiro lugar será convocado para, dentro do prazo de 03 (três) dias úteis, a contar da data de recebimento da notificação, assinar a Ata de Registro de Preços, cuja minuta integra este Edital (Anexo VII), sob pena de decair do direito ao registro de preços, podendo, ainda, sujeitar-se às penalidades estabelecidas no item **14.**

**10.2.1.** O adjudicatário classificado em primeiro lugar **deverá, comparecer** na Seção de Licitações, sito à Av. Getúlio Vargas, nº. 67, 1º. Andar - Centro, Mongaguá/SP, para assinar a Ata de Registro de Preços, dentro do prazo estabelecido no subitem 10.2.

**10.2.1.1** O prazo para a assinatura da Ata poderá ser prorrogado uma vez, por igual período, quando solicitado pela parte durante o seu transcurso e desde que ocorra motivo justificado e aceito pela Secretaria Municipal de Administração.

**10.2.1.2.** Durante a vigência da Ata de Registro de Preços, a Administração Municipal poderá convocar os adjudicatários remanescentes, na ordem de classificação, para assinar a Ata de Registro de Preços ao respectivo valor registrado, na seguinte hipótese:



## PREFEITURA DA ESTÂNCIA BALNEARIA DE MONGAGUÁ

Estado de São Paulo

Av. Getúlio Vargas, nº. 67 - Centro - Mongaguá - SP.

CEP. 11730-000 - Telefone: (13) 3445-3000

**10.2.1.3.** Inexecução contratual pelo primeiro classificado por qualquer motivo e conseqüente cancelamento da Ata, inclusive em caso fortuito ou de força maior.

**10.2.1.4.** Os adjudicatários convocados terão o mesmo prazo estabelecido no subitem 10.2 para assinar a Ata de Registro de Preços com o saldo estimado para o lote e o período remanescente da Ata anterior.

**10.4.** A(s) detentora(as) da(s) Ata(s) não se eximirá(ao) das penalidades correspondentes, na hipótese de inexecução contratual.

**10.5.** Durante o prazo de validade da Ata de Registro de Preços, sua detentora fica obrigada a prestar os fornecimentos, nas quantidades indicadas pelo Departamento de Compras em cada "Ordem de Fornecimento".

**10.6.** O Município de Mongaguá não está obrigado a adquirir uma quantidade mínima dos produtos, ficando a seu exclusivo critério a definição da quantidade e do momento da aquisição.

**10.7.** Os quantitativos totais expressos no Termo de Referência constante do Anexo I são estimados e representam as previsões do Município de Mongaguá para as compras durante o prazo de 12 (doze) meses.

**10.8.** A existência do preço registrado não obriga o Município de Mongaguá a firmar as contratações que dele poderão advir, facultada a utilização de outros meios, respeitada a legislação vigente, sendo assegurado à detentora da Ata de Registro de Preços preferência em igualdade de condições.

**10.9.** Constituem motivos para o cancelamento da Ata de Registro dos Preços as situações referidas nos artigos 77 e 78 da Lei Federal nº 8.666/93 e suas alterações.

**10.10.** A empresa contratada ficará obrigada a entregar os materiais de acordo com as especificações estabelecidas neste Edital, e seus anexos e na proposta apresentada.

**10.11.** A empresa contratada se obriga a fazer a entrega, no **Almoxarifado** do Paço Municipal, sito a Av. Getúlio Vargas, nº. 67 - Centro, de segunda-feira a sexta-feira no horário das 8:30 (oito horas e trinta minutos) às 12h: e das 13h:30min (treze horas e trinta minutos) às 17h: (dezessete) horas, no prazo de 60 (sessenta) dias corridos após assinatura do termo de contrato e recebimento da "Ordem de Fornecimento", que deverá ser providenciada pela Área de Compras, juntamente com o Diretor de Área. Facultativamente desde que, devidamente justificado, o prazo de entrega poderá ser prorrogado uma única vez por mais 15 (quinze) dias.

**10.11.1.** Os materiais serão recebidos pela Área de Almoxarifado, juntamente com o Diretor de Área, da seguinte forma: definitivamente, no prazo de até 03 (três) dias úteis, para verificação da conformidade com a especificação constante da proposta da Contratada, mediante recibo, nos termos do inciso II, letra "b", do art. 73 da Lei Federal nº 8666/93.

**10.11.1.1.** Prestar à Administração, sempre que necessário, esclarecimentos sobre os produtos.

**10.11.1.2.** Correrá por conta da Contratada as despesas no que diz respeito a seguro, transporte, tributos, encargos trabalhistas e previdenciários decorrentes do fornecimento e pela entrega dos produtos.



## **PREFEITURA DA ESTÂNCIA BALNEARIA DE MONGAGUÁ**

Estado de São Paulo

Av. Getúlio Vargas, nº. 67 - Centro - Mongaguá - SP.

CEP. 11730-000 - Telefone: (13) 3445-3000

**10.12.** Constatadas irregularidades no objeto da presente licitação, o Contratante poderá:

**10.12.1.** Rejeitá-lo no todo ou em parte se disser respeito à especificação, determinando sua substituição, sem prejuízo das penalidades cabíveis;

**10.12.1.1.** Na hipótese de substituição, a Contratada deverá fazê-la em conformidade com a indicação do Contratante;

**10.12.2.** Se disser respeito à diferença de quantidade, determinar sua complementação, sem prejuízo das penalidades cabíveis;

**10.12.3.** A Contratada deverá sanar a irregularidade de acordo com a indicação do Contratante, no prazo máximo de 02 (dois) dias, contados da notificação por escrito, mantido o preço inicialmente contratado.

### **11. DA FORMA DE PAGAMENTO:**

**11.1.** O produto, objeto desta licitação, no momento da entrega, deverá estar acompanhado das respectivas Notas Fiscais/Fatura, contemplando o valor total do fornecimento efetuado.

**11.2.** O pagamento será efetuado por esta Prefeitura, mediante relatório de recebimento, assinado e carimbado pelo responsável designado pela Prefeitura e setor de Compras.

**11.3.** Os pagamentos serão efetuados na tesouraria desta Prefeitura, no prazo de 20 (vinte) dias, após apresentada a Fatura/Nota Fiscal.

**11.4.** A contagem do prazo para pagamento considerará dias corridos e terá início e encerramento em dias de expediente nesta Prefeitura.

**11.5.** As notas fiscais/faturas que apresentarem incorreções serão devolvidas à Contratada para as devidas correções. Nesse caso, o prazo de que trata o item 11.3, começará a fluir a partir da data de apresentação da nota fiscal/fatura, sem incorreções.

**11.6.** O pagamento será efetuado somente após a comprovação da Regularidade Fiscal, mediante apresentação, junto à Nota Fiscal/Fatura, de cópias das Certidões Negativas de débito com a Fazenda Nacional/Federal/Estadual/Municipal - e FGTS.

### **12. DO REAJUSTE E DA REVISÃO DOS PREÇOS REGISTRADOS**

**12.1.** Os preços registrados serão fixos e irreajustáveis.

**12.2.** Na hipótese de sobrevirem fatos imprevisíveis ou previsíveis, porém, de conseqüências incalculáveis, retardadores ou impeditivos da execução do ajustado, ou ainda, em caso de força maior, caso fortuito, ou fato do príncipe, configurando área econômica extraordinária e extracontratual, a relação que as partes pactuaram inicialmente entre os encargos do Detentor da Ata e a retribuição do Município para a justa remuneração do fornecimento, poderá ser revisada, objetivando a manutenção do equilíbrio econômico - financeiro inicial da Ata de Registro de Preços.

**12.3.** Quaisquer tributos ou encargos legais criados, alterados ou extintos, bem como a superveniência de disposições legais, quando ocorridas após a data de apresentação da proposta, de comprovada



## PREFEITURA DA ESTÂNCIA BALNEARIA DE MONGAGUÁ

Estado de São Paulo

Av. Getúlio Vargas, nº. 67 - Centro - Mongaguá - SP.

CEP. 11730-000 - Telefone: (13) 3445-3000

repercussão nos preços registrados, implicarão a revisão destes para mais ou menos, conforme o caso.

**12.4.** Na hipótese de solicitação de revisão de preços pela Detentora da Ata, esta deverá demonstrar a quebra do equilíbrio econômico-financeiro dos preços registrados, por meio de apresentação de planilha(s) detalhada(s) de custos, nas quais constarão a situação anterior e a situação atual que eventualmente justificarão o reajuste dos preços registrados, bem como documentação correlata (lista de preços de fabricantes, notas fiscais de aquisição de produtos e/ou matérias primas, etc), que comprovem que a contratação tornou-se inviável nas condições inicialmente avançadas.

**12.5.** Na hipótese de solicitação de revisão de preços pelo Município, este deverá comprovar o rompimento do equilíbrio econômico-financeiro dos preços registrados, em prejuízo da Municipalidade.

**12.6.** Fica facultado ao Município realizar ampla pesquisa de mercado para subsidiar, em conjunto com a análise dos requisitos dos itens anteriores, a decisão quanto à revisão de preços solicitada pelo Detentor da Ata.

**12.7.** A eventual autorização da revisão dos preços registrados será concedida após a análise técnica e jurídica do Município, porém contemplará as entregas realizadas a partir da data do protocolo do pedido no Protocolo Geral do Município.

**12.7.1.** Enquanto eventuais solicitações de revisão de preços estiverem sendo analisadas, a Detentora da Ata não poderá suspender o fornecimento e os pagamentos serão realizados aos preços vigentes.

**12.7.2.** A Detentora da Ata deverá, quando autorizada a revisão dos preços, lavrar Termo Aditivo com os preços revisados e emitir Nota de Empenho complementar inclusive para cobertura das diferenças devidas, sem juros e correção monetária, em relação aos fornecimentos realizados após o protocolo do pedido de revisão.

**13. DAS OBRIGAÇÕES DA DETENTORA DA ATA DE REGISTRO:** A Detentora da Ata de Registro obriga-se à:

**I.** Executar fielmente o ajustado, fornecendo os bens descritos na Cláusula Primeira deste instrumento;

**II.** Efetuar a entrega no local e prazo estipulado no item 10.11, deste instrumento;

**III.** Não transferir a outrem, no todo ou em parte, o objeto deste Contrato, sem prévia e expressa anuência da Administração;

**IV.** Executar fielmente o ajustado, fornecendo os bens descritos nos Anexos I e II, de acordo com as quantidades indicadas na Autorização de Fornecimento e Ata de Registro de Preços;

**V.** Entregar as peças limpas e sem qualquer defeito.

**VI.** Entregar as peças confeccionadas em materiais rigorosamente iguais aos aprovados nas amostras.

**VII.** Não transferir a outrem, no todo ou em parte, o objeto deste Edital.

**VIII.** Reparar, corrigir, remover ou substituir os produtos que entregar, as suas expensas, no todo ou em parte, em que se verificarem falhas ou



## PREFEITURA DA ESTÂNCIA BALNEARIA DE MONGAGUÁ

Estado de São Paulo

Av. Getúlio Vargas, nº. 67 - Centro - Mongaguá - SP.

CEP. 11730-000 - Telefone: (13) 3445-3000

defeitos de fabricação, no prazo Máximo de até 10 (dez) dias corridos, contados da data da respectiva comunicação, por escrito, salvo quando o defeito for, comprovadamente, provocado por uso indevido.

**IX.** Prover o adequado transporte e manuseio dos produtos objeto da presente licitação, observadas as normas de segurança do trabalho e de trânsito;

**X.** Arcar com as despesas de transportes, seguros, impostos, taxas e outras que eventualmente venham a recair sobre o objeto deste contrato, até o seu termino.

**XI.** Entregar produto da marca constante na proposta apresentada.

**XII. Da Conferência:** Após a entrega do material no almoxarifado, do Paço Municipal uma comissão técnica indicada pela Diretoria de Educação efetuará conferencia da conformidade das peças. Esta conferência será por amostragem, sendo que a comissão poderá rejeitar o lote todo, no caso de incompatibilidade com as pecas "piloto" aprovadas (amostras entregues na fase licitatória).

**XIII.** Manter durante toda a execução do contrato, em compatibilidade com as obrigações assumidas, todas as condições de habilitação e qualificação exigidas na licitação;

**XIV.** A empresa contratada deverá se comprometer a entregar as notas fiscais individuais, separadas por unidade solicitante, para prestação de contas ao Tribunal de Contas.

**13.1. DAS OBRIGAÇÕES DA CONTRATANTE:** A Contratante obriga-se à:

**I.** Prestar todas as informações necessárias ao fiel cumprimento do presente instrumento;

**II.** Atestar a Nota Fiscal/ Fatura de acordo com as entregas efetuadas, quando em conformidade com o presente contrato, encaminhando-a ao setor competente para as providências relativas ao pagamento;

**III.** Fiscalizar a execução do ajuste, providenciando a emissão da "Ordem de Fornecimento", bem como as demais solicitações escritas.

### **14. SANÇÕES ADMINISTRATIVAS**

**14.1.** Ficará impedido de licitar e contratar com o Município, pelo prazo de até 05 (cinco) anos, o licitante que, convocado dentro do prazo de validade de sua proposta:

**a)** não celebrar o contrato, deixando de assinar a ata de registro de preços;

**b)** deixar de entregar ou apresentar documentação falsa exigida pelo certame;

**c)** ensejar o retardamento da execução do objeto registrado;

**d)** não mantiver a proposta;

**e)** falhar ou fraudar na execução do contrato registrado na Ata de Registro de Preços;

**f)** comportar-se de modo inidôneo;



## PREFEITURA DA ESTÂNCIA BALNEARIA DE MONGAGUÁ

Estado de São Paulo

Av. Getúlio Vargas, nº. 67 - Centro - Mongaguá - SP.

CEP. 11730-000 - Telefone: (13) 3445-3000

g) cometer fraude fiscal.

**14.2.** Ao licitante que descumprir total ou parcialmente as obrigações previstas no presente Edital, poderão ser aplicadas, conforme o caso, as seguintes sanções, sem prejuízo da reparação dos danos causados à Administração Pública, e eventuais responsabilidades civis e criminais:

a) multa diária de 0,33% (zero vírgula trinta e três por cento) sobre o valor atualizado do objeto licitado pelo atraso injustificado de até 30 dias na entrega;

b) multa de 5% (cinco por cento) sobre o valor total da parcela em atraso.

**14.3.** O valor da multa aplicada deverá ser recolhido na Secretaria Municipal de Fazenda, no prazo de 03 (três) dias úteis, contados da respectiva notificação.

**14.4.** A licitante está sujeita às sanções estipuladas nas Leis nºs 8.666/93, 10.520/02, que a Contratada declara conhecer integralmente.

### **15. DAS DISPOSIÇÕES FINAIS:**

**15.1.** Só se iniciam e vencem os prazos referidos neste Edital em dia e horário de expediente do Município de Mongaguá.

**15.1.1.** As normas disciplinadoras desta licitação serão interpretadas em favor da ampliação da disputa, respeitada a igualdade de oportunidade entre as licitantes, desde que não comprometam o interesse público, a finalidade e a segurança.

**15.2.** Não será admitida a subcontratação, cessão ou transferência total ou parcial da presente licitação, sem a expressa manifestação do Município. A fusão, cisão ou incorporação só serão admitidas com o consentimento prévio e por escrito do Município.

**15.3.** O resultado do presente certame será divulgado no DOE e no endereço eletrônico [www.mongagua.sp.gov.br](http://www.mongagua.sp.gov.br).

**15.4.** Os demais atos pertinentes a esta licitação, passíveis de divulgação, serão publicados no Diário Oficial do Estado - Poder Executivo - Caderno 1.

**15.5.** Os envelopes contendo os documentos de habilitação, não abertos, ficarão à disposição para retirada, no Departamento de Licitações, na Av. Getúlio Vargas, nº. 67 - Centro - Mongaguá/SP, mediante requisição por escrito, após a publicação do Termo de Contrato, pelo prazo de 05 (cinco) dias úteis, findo o qual serão inutilizados.

**15.6.** O Município poderá revogar a licitação por razão de interesse público decorrente de fato superveniente devidamente comprovado, ou anulá-la por ilegalidade de ofício ou a requerimento da parte interessada, não gerando direito de indenizar quando anulada por motivo de ilegalidade, ressalvado o disposto no parágrafo único do art. 59 da Lei nº 8.666/93, assegurada a ampla defesa.

**15.7.** É facultado ao Pregoeiro, ou à autoridade a ele superior, em qualquer fase da licitação, promover diligências com vistas a esclarecer ou a complementar a instrução do processo.



## **PREFEITURA DA ESTÂNCIA BALNEÁRIA DE MONGAGUÁ**

Estado de São Paulo

Av. Getúlio Vargas, nº. 67 - Centro - Mongaguá - SP.

CEP. 11730-000 - Telefone: (13) 3445-3000

**15.8.** Os casos omissos serão resolvidos em conformidade com as disposições das Leis Federais nº 10.520/02, 8.666, de 21 de junho de 1993, e suas alterações posteriores, e, a Lei Complementar nº 123, de 14 de dezembro de 2006, e do Decreto Municipal nº 4.633/2007, no que couber.

**15.9.** Para dirimir quaisquer questões decorrentes desta licitação, não resolvidas na esfera administrativa, será competente o Foro da Comarca de Mongaguá do Estado de São Paulo.

Mongaguá, 13 de Janeiro de 2017

**PREFEITURA DA ESTÂNCIA BALNEÁRIA DE MONGAGUÁ**  
**FLÁVIO ELEANDRO SANTANA PASSOS**  
**AUTORIDADE COMPETENTE**



# PREFEITURA DA ESTÂNCIA BALNEARIA DE MONGAGUÁ

Estado de São Paulo

Av. Getúlio Vargas, nº. 67 - Centro - Mongaguá - SP.

CEP. 11730-000 - Telefone: (13) 3445-3000

## ANEXO I - TERMO DE REFERÊNCIA

EDITAL DE PREGÃO (PRESENCIAL) Nº 001/2017 - COM REGISTRO DE PREÇOS

PROCESSO Nº 001/2017

1. **REGISTRO DE PREÇOS** para aquisição de uniformes escolares para os alunos da rede municipal de Ensino, conforme as especificações a seguir:

LOTE Nº. 01 - COTA PRINCIPAL				
ITEM	ESPECIFICAÇÃO	EDUCAÇÃO INFANTIL	ENSINO FUNDAMENTAL	QUANT. TOTAL
		QUANTIDADE	QUANTIDADE	
01	Tênis escolar com cadarço		8.163	8.163
02	Tênis escolar com velcro	6.788		6.788

LOTE Nº. 02 - COTA PRINCIPAL				
ITEM	ESPECIFICAÇÃO	EDUCAÇÃO INFANTIL	ENSINO FUNDAMENTAL	QUANT. TOTAL
		QUANTIDADE	QUANTIDADE	
01	Camiseta manga curta	12.150	34.800	46.950
02	Camiseta manga longa	6.075	17.400	23.475
03	Camiseta regata	6.075	17.400	23.475
04	Bermuda helanca	4.800		4.800
05	Bermuda tactel (Masculino)	2.963	8.153	11.116
06	Bermuda Corsário em atactel (feminina)	1.703	4.538	6.241
07	Short Saia em helanca	3.375	4.538	7.913
08	Agasalho (calça, Jaqueta) - moleton	3.503		3.503
09	Agasalho (calça, Jaqueta) - helanca colegial	2.895	9.345	12.240
10	Pares de Meias Tênis	2.686		2.686
11	Pares e Meias	11.250	16.275	27.525
12	Sacola	5.310	14.250	19.560

LOTE Nº. 03 - COTA RESERVADA				
ITEM	ESPECIFICAÇÃO	EDUCAÇÃO INFANTIL	ENSINO FUNDAMENTAL	QUANT. TOTAL
		QUANTIDADE	QUANTIDADE	
01	Tênis escolar com cadarço		2.721	2.721
02	Tênis escolar com velcro	2.262		2.262

LOTE Nº. 04 - COTA RESERVADA				
ITEM	ESPECIFICAÇÃO	EDUCAÇÃO INFANTIL	ENSINO FUNDAMENTAL	QUANT. TOTAL
		QUANTIDADE	QUANTIDADE	



## PREFEITURA DA ESTÂNCIA BALNEARIA DE MONGAGUÁ

Estado de São Paulo

Av. Getúlio Vargas, nº. 67 - Centro - Mongaguá - SP.

CEP. 11730-000 - Telefone: (13) 3445-3000

01	Camiseta manga curta	4.050	11.600	15.650
02	Camiseta manga longa	2.025	5.800	7.825
03	Camiseta regata	2.025	5.800	7.825
04	Bermuda helanca	1.600		1.600
05	Bermuda tactel (Masculino)	987	2.717	3.704
06	Bermuda Corsário em atactel (feminina)	567	1.512	2.079
07	Short Saia em helanca	1.125	1.512	2.637
08	Agasalho (calça, Jaqueta) - moleton	1.167		1.167
09	Agasalho (calça, Jaqueta) - helanca colegial	965	3.115	4.080
10	Pares de Meias Tênis	896		896
11	Pares e Meias	3.750	5.425	9.175
12	Sacola	1.770	4.750	6.520

**Observação:** Todas as peças constantes dos Lotes e itens deste anexo I deverão obedecer às especificações e referências completas constantes do Anexo II e com as amostras disponibilizadas para exame pela Prefeitura Municipal de Mongaguá.

1.1. A empresa contratada ficará obrigada a entregar os materiais de acordo com as especificações estabelecidas neste Edital, e seus anexos e na proposta apresentada.

1.2. A empresa Detentora da Ata de Registro de Preços se obriga a fazer a entrega, no Almoxarifado do Paço Municipal, sito a Av. Getúlio Vargas, nº. 67 - Centro, de segunda-feira a sexta-feira no horário das 8:30 (oito horas e trinta minutos) às 12h: e das 13h:30min (treze horas e trinta minutos) às 17h: (dezessete) horas, no prazo não superior a 60 (sessenta) dias corridos, contados da data de recebimento da "Ordem de Fornecimento", emitido via Fax, informando à detentora da ata do registro de preços as quantidades para entrega, que deverá ser providenciada pela Área de Compras, juntamente com o Diretor de Área. Facultativamente desde que, devidamente justificado, o prazo de entrega poderá ser prorrogado uma única vez por mais 15 (quinze) dias.

### 2. Do fluxo básico para a execução do contrato:

**ETAPA 1:** O fornecedor é responsável pelos itens necessários para a efetivação da entrega, bem como o espaço físico para armazenamento e montagem, estrutura para posterior transporte e entrega no Almoxarifado do Paço Municipal, além dos insumos necessários;

**ETAPA 2:** A Diretoria de Educação libera as informações básicas para a montagem e entrega dos uniformes e tênis escolares.

**ETAPA 3:** A Diretoria de Educação definirá o cronograma das entregas que serão realizadas pelo fornecedor no Almoxarifado do Paço Municipal.

**ETAPA 4:** O fornecedor entregará os uniformes escolares devidamente de acordo com as planilhas acima relacionadas;

**ETAPA 5:** O fornecedor transportará os uniformes escolares para o almoxarifado do Paço Municipal de acordo com cronograma de entrega definido pela Diretoria de Educação;



## PREFEITURA DA ESTÂNCIA BALNEARIA DE MONGAGUÁ

Estado de São Paulo

Av. Getúlio Vargas, nº. 67 - Centro - Mongaguá - SP.

CEP. 11730-000 - Telefone: (13) 3445-3000

**ETAPA 6:** A direção da Unidade Escolar entregara os uniformes para os alunos.

**ETAPA 7:** O **fornecedor realizará** sem ônus algum para a Diretoria de Educação, as eventuais trocas ou complementações de itens que estiverem em desacordo com as quantidades e tamanhos definidos, ou peças com defeito;

**2.1. Arquivo Digital de Dados:** consiste em um arquivo digital expedido pela Diretoria de Educação juntamente ao Contrato, Autorização de Fornecimento, que conterà os dados da personalização dos produtos em CD.

**2.2. Acondicionamento dos itens dos uniformes:** Cada peça deve ser embalada individualmente em sacos plásticos transparentes e colocadas em caixa, por tipo de peça e numeração, com máximo de 30 agasalhos (calça e jaqueta) em cada caixa e 100 peças dos demais itens e tamanho. Os tênis poderão ser embalados em caixa com até 50, sempre em pares, por tipo (velcro ou cadarço) e de numeração, devidamente identificado por etiquetas externas.

**2.3. Identificação.** As embalagens (Bolsas Sacolas) serão individuais (por aluno) e deverão trazer, em local de fácil visibilidade a que ano pertence.

**2.3.1.** Cada peça dos uniformes deverão ser entregues **com etiquetas** constando: Razão Social, CNPJ, Composição, Tamanho e Instruções para lavagem.

**2.4. Expedição e Transporte dos uniformes escolares:** Gerar recibo oficial de expedição que deverá acompanhar os veículos de carga destinados ao transporte dos uniformes escolares ate o respectivo local de entrega;

**2.4.1. Confirmação de Entrega dos uniformes escolares:** Para a entrega dos uniformes a contratada deverá emitir Nota Fiscal que deverá ser entregue no almoxarifado do Paço Municipal.

**2.5. Observações gerais sobre os recursos materiais envolvidos.**

**2.5.1. Etiquetas das peças de roupa:** Cada peça do uniforme (bermudas, camisetas e conjuntos de agasalho - calça e casaco) deverá ser entregue com etiqueta constando: Razão Social, CNPJ, Composição, Tamanho e Instruções para lavagem.

**2.6. Responsabilidades da Empresa:**

**2.6.1.** Executar fielmente o ajustado, fornecendo os bens descritos nos Anexos I e II, de acordo com as quantidades indicadas na Autorização de Fornecimento e Termo de Contrato.

**2.6.2.** Entregar as peças limpas e sem qualquer defeito.

**2.6.3.** Entregar as peças confeccionadas em materiais rigorosamente iguais aos aprovados nas amostras.

**2.6.4.** Não transferir a outrem, no todo ou em parte, o objeto deste Edital.

**2.6.5.** Reparar, corrigir, remover ou substituir os produtos que entregar, as suas expensas, no todo ou em parte, em que se verificarem falhas ou defeitos de fabricação, no prazo Máximo de até 10 (dez) dias corridos,



## **PREFEITURA DA ESTÂNCIA BALNEÁRIA DE MONGAGUÁ**

Estado de São Paulo

Av. Getúlio Vargas, nº. 67 - Centro - Mongaguá - SP.

CEP. 11730-000 - Telefone: (13) 3445-3000

contados da data da respectiva comunicação, por escrito, salvo quando o defeito for, comprovadamente, provocado por uso indevido.

**2.6.6.** Prover o adequado transporte dos produtos objeto da presente licitação.

**2.6.7.** Arcar com as despesas de transportes, seguros, impostos, taxas e outras que eventualmente venham a recair sobre o objeto deste contrato, até o seu termino.

**2.6.8.** Entregar produto da marca constante na proposta apresentada.

**2.7. Da Conferência:** Após a entrega do material no almoxarifado, do Paço Municipal uma comissão técnica indicada pela Diretoria de Educação efetuará conferencia da conformidade das peças. Esta conferência será por amostragem, sendo que a comissão poderá rejeitar o lote todo, no caso de incompatibilidade com as pecas "piloto" aprovadas (amostras entregues na fase licitatória).

### **3. GERENCIAMENTO DO CONTRATO:**

**3.1.** O gerenciamento do contrato, o recebimento, a fiscalização e a verificação do cumprimento das especificações técnicas serão feitas pela Área de Almoxarifado, juntamente com o Diretor Municipal de Educação, os quais poderá rejeitá-los, quando não atenderem ao especificado.



## PREFEITURA DA ESTÂNCIA BALNEÁRIA DE MONGAGUÁ

Estado de São Paulo

Av. Getúlio Vargas, nº. 67 - Centro - Mongaguá - SP.

CEP. 11730-000 - Telefone: (13) 3445-3000

### ANEXO II - ESPECIFICAÇÕES TÉCNICAS

EDITAL DE PREGÃO (PRESENCIAL) Nº 001/2017 - COM REGISTRO DE PREÇOS

PROCESSO Nº 001/2017

## **LOTE 01**

### **Item 1 -TÊNIS COM VELCRO - INFANTIL**

#### **ENSINO INFANTIL (Creche e Pré Escola)**



#### **Gáspea**

Peça integrante do cabedal, situada na parte frontal do calçado. Confeccionada em laminado TECHNOCROME PLUS de PVC 1.5mm, na cor azul marinho, doublado com não tecido 100% poliéster, 100g/m2, gramatura final 850g/m2.

#### **Peça Lateral**

Peça integrante do cabedal, situada na parte lateral direita externa do calçado. A aplicação do brasão do município de Mongaguá pelo processo de silkscreen, deverá ser com sistema FITFRAME, e ainda deverá conter entre o brasão e o contra forte, quatro listras nas respectivas cores:

- uma marinho, uma royal, uma azul bebe e uma marinho.

#### **Frente**



## **PREFEITURA DA ESTÂNCIA BALNEARIA DE MONGAGUÁ**

Estado de São Paulo

Av. Getúlio Vargas, nº. 67 - Centro - Mongaguá - SP.

CEP. 11730-000 - Telefone: (13) 3445-3000

Peça integrante do cabedal, situada na parte frontal do tênis, confeccionada em laminado TECHNOCROME PLUS 1.5mm, na cor branca, que tem por finalidade dar mais resistência na parte da frente dos pés. Peça sobreposta a gáspea aplicada pelo processo de costura com tratamento em alta frequência.

### **Contra Forte**

Peça integrante da traseira, composta de duas partes, sendo a superior na cor branca confeccionada em laminado TECHNOCROME PLUS de PVC 1.5mm, dublado com não tecido 100% poliéster, com 100g/m<sup>2</sup>, gramatura final 850g/m<sup>2</sup>, e a inferior na cor marinho, confeccionada em laminado TECHNOCROME PLUS de PVC 1.5mm, dublado com não tecido 100% poliéster, com 100g/m<sup>2</sup>, gramatura final 850g/m<sup>2</sup>.

### **Lingueta**

Peça integrante do cabedal, situada na parte interna da gáspea com a finalidade de proporcionar conforto e proteção dos pés para fechamento do calçado. Confeccionada em nylon poliéster, na cor azul marinho, dublado com o não tecido 100% poliéster, 100g/m<sup>2</sup>, gramatura final 850g/m<sup>2</sup>.

### **Forro da Lingueta**

Peça integrante do cabedal, situada na parte interna da lingueta, cuja finalidade é proporcionar conforto ao usuário, além de auxiliar na higiene. Confeccionada em tecido poliéster 120g/m<sup>2</sup> na cor azul marinho, sendo forrado com espuma de poliuretano com 3mm de espessura e com densidade 33, dublado com não tecido tipo de polipropileno de 20g/m<sup>2</sup>, gramatura final de 170 a 180g/m<sup>2</sup>.

### **Colarinho Interno**

Peça integrante do cabedal, situada na parte interna do cano, cuja finalidade é proporcionar conforto, de poliuretano com 15mm de espessura e com densidade 33, dublado com não tecido de polipropileno de 20g/m<sup>2</sup> e gramatura final de 170 a 180g/m<sup>2</sup>, na cor Azul Marinho.

### **Forro da Gáspea**

Peça integrante do cabedal, situada na parte interna da gáspea, cuja finalidade é proporcionar conforto e higiene ao usuário. Confeccionada em borracha E.V.A., com espessura de 2mm, tendo como finalidade armar, enrijecer e dar proteção.

### **Espuma do Colarinho**

Peça integrante do cabedal, situada na parte posterior, entre o cano e o colarinho interno, que tem a finalidade de proporcionar conforto e segurança ao usuário. Confeccionada em espuma de poliuretano, com 15mm de espessura e densidade 40.



## PREFEITURA DA ESTÂNCIA BALNEARIA DE MONGAGUÁ

Estado de São Paulo

Av. Getúlio Vargas, nº. 67 - Centro - Mongaguá - SP.

CEP. 11730-000 - Telefone: (13) 3445-3000

### **Palmilha de Montagem**

Peça situada na parte inferior do cabedal, que tem como finalidade fechá-lo ao solado e manter a estabilidade do calçado. Confeccionada em manta não tecido 100% poliéster, costurado, gramatura 220g/m<sup>2</sup>, sendo fixado ao cabedal através de costura tipo overlock.

### **Velcro Maior (Velcro Macho)**



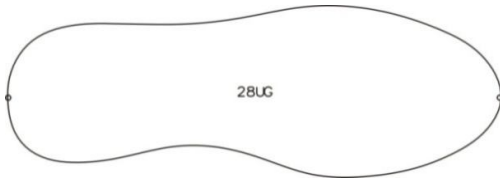
A peça do velcro maior fica acentuada na peça de cima do calçado sendo sobreposta e costurada na parte lateral externa (com fechamento na parte lateral interna).

### **Velcro Menor (Velcro Fêmea)**



A peça do velcro menor deverá ser sobreposta e costurada na lateral interna do calçado, na espera do velcro maior para o fechamento do calçado.

### **Palmilha de acabamento e Limpeza**



Peça de EVA expandido com reforço de resina de 3 a 4mm, que tem a finalidade de amortecer o impacto do peso do usuário. É forrada na sua parte superior por tecido de algodão antimicrobial.

## **PARTE INFERIOR DO CALÇADO**

### **Soleta**

Peça integrante da base situada na parte inferior do calçado, na cor Azul Marinho, com canaletas horizontais e verticais mais profundas para garantir melhor flexibilidade. Faz parte da soleta o salto que em contato com a entressola forma "ZONN AIR", com base posicionada no calcanhar com a finalidade de amortecer os impactos provenientes do movimento, e retorno de impactos como forma de impulsão, confeccionado em borracha termoplástica na cor branca.



## PREFEITURA DA ESTÂNCIA BALNEARIA DE MONGAGUÁ

Estado de São Paulo

Av. Getúlio Vargas, nº. 67 - Centro - Mongaguá - SP.

CEP. 11730-000 - Telefone: (13) 3445-3000

### Características Físicas da Soleta

DENSIDADE	1,047	1,165 G/CM3	ASTM D 297-79
DUREZA	60 SHORE "A"	---	DIN 53505
ABRASÃO	154 MM3 / 10%	---	DIN 53516

Confeccionada em TR (borracha termoplástica) natural com dureza 60 e pigmentada.

### IDENTIFICAÇÃO

#### a. Numeração

A numeração deve seguir a escala francesa, partindo do nº 25 até o nº 44 e deverá ser informada no interior do calçado.

#### EQUIVALÊNCIA DE NUMERAÇÃO DE CALÇADO EM CENTÍMETROS

NUMERAÇÃO	COMPRIMENTO (CM)	NUMERAÇÃO	COMPRIMENTO (CM)	NUMERAÇÃO	COMPRIMENTO
25	16,65	32	21,31	39	25,97
26	17,31	33	21,97	40	26,64
27	17,98	34	22,64	41	27,30
28	18,65	35	23,31	42	27,97
29	19,31	36	23,97	43	28,63
30	19,98	37	24,64	44	29,30
31	20,65	38	25,30		

O fator de conversão da numeração marcada no calçado para centímetros é 0,6666667.

A medida, em centímetros, é sempre realizada na forma utilizada para montagem do calçado. A medida realizada em calçado já confeccionado deverá ser realizada na palmilha de montagem.

## Item 2- TÊNIS ESCOLAR COM CADARÇO

### Ensino Fundamental (anos iniciais)



Gáspea



## PREFEITURA DA ESTÂNCIA BALNEARIA DE MONGAGUÁ

Estado de São Paulo

Av. Getúlio Vargas, nº. 67 - Centro - Mongaguá - SP.

CEP. 11730-000 - Telefone: (13) 3445-3000

Peça integrante do cabedal, situada na parte frontal do calçado. Confeccionada em laminado TECHNOCROME PLUS de PVC 1.5mm, na cor azul marinho (Pantone 2767 C), dublado com não tecido 100% poliéster, 100g/m<sup>2</sup>, gramatura final 850g/m<sup>2</sup>.

### **Peça Lateral**

Peça integrante do cabedal, situada na parte lateral do calçado. A aplicação do brasão do município de Mongaguá pelo processo de silkscreen deverá ser com sistema FITFRAME, e ainda deverá conter entre o brasão e o contra forte, quatro listras nas respectivas cores:

- marinho, azul royal, azul claro e marinho.

### **Frente**

Peça integrante do cabedal, situada na parte frontal do tênis, confeccionada em laminado TECHNOCROME PLUS 1.5mm, na cor branca, que tem por finalidade dar mais resistência na parte da frente dos pés. Peça sobreposta a gáspea aplicada pelo processo de costura com tratamento em alta frequência.

### **Contra Forte**

Peça integrante da traseira, composta de duas partes, sendo a superior na cor branca confeccionada em laminado TECHNOCROME PLUS de PVC 1.5mm, dublado com não tecido 100% poliéster, 100g/m<sup>2</sup>, gramatura final 850g/m<sup>2</sup>, e a inferior na cor marinho (Pantone 2767 C), confeccionada em laminado TECHNOCROME PLUS de PVC 1.5mm, dublado com não tecido 100% poliéster, 100g/m<sup>2</sup>, gramatura final 850g/m<sup>2</sup>.

### **Lingueta**

Peça integrante do cabedal, situada na parte interna da gáspea com a finalidade de proporcionar conforto e proteção dos pés para fechamento do calçado. Confeccionada em nylon poliéster, na cor azul marinho, dublado com o não tecido 100% poliéster, 100g/m<sup>2</sup>, gramatura final 850g/m<sup>2</sup>.

### **Forro da Lingueta**

Peça integrante do cabedal, situada na parte interna da lingueta, cuja finalidade é proporcionar conforto ao usuário, além de auxiliar na higiene. Confeccionada em tecido poliéster 120g/m<sup>2</sup> na cor azul marinho, sendo forrado com espuma de poliuretano com 3mm de espessura e com densidade 33, dublado com não tecido tipo de polipropileno de 20g/m<sup>2</sup>, gramatura final de 170 a 180g/m<sup>2</sup>.

### **Colarinho Interno**

Peça integrante do cabedal, situada na parte interna do cano, cuja finalidade é proporcionar conforto, de poliuretano com 15mm de espessura e com densidade 33, dublado com não tecido de polipropileno de 20g/m<sup>2</sup> e gramatura final de 170 a 180g/m<sup>2</sup>, na cor Azul Marinho.

### **Forro da Gáspea**

Peça integrante do cabedal, situada na parte interna da gáspea, cuja finalidade é proporcionar conforto e higiene ao usuário. Confeccionada em borracha E.V.A., com espessura de 2mm, tendo como finalidade armar, enrijecer e dar proteção.



## PREFEITURA DA ESTÂNCIA BALNEARIA DE MONGAGUÁ

Estado de São Paulo

Av. Getúlio Vargas, nº. 67 - Centro - Mongaguá - SP.

CEP. 11730-000 - Telefone: (13) 3445-3000

### Espuma do Colarinho

Peça integrante do cabedal, situada na parte posterior, entre o cano e o colarinho interno, que tem a finalidade de proporcionar conforto e segurança ao usuário. Confeccionada em espuma de poliuretano, com 15mm de espessura e densidade 40.

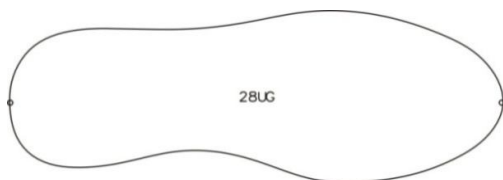
### Palmilha de Montagem

Peça situada na parte inferior do cabedal, que tem como finalidade fechá-lo ao solado e manter a estabilidade do calçado. Confeccionada em manta não tecido 100% poliéster, costurado, gramatura 220g/m<sup>2</sup>, sendo fixado ao cabedal através de costura tipo overlock.

### Cadarço

Peça integrante do cano, que passa através dos orifícios da vista, servindo para amarrar o calçado e proporcionar firmeza ao usuário. Confeccionado com fios de poliéster na cor azul marinho (Pantone 2767 C), ponteira em acetato de 20mm.

### Palmilha de acabamento e Limpeza



Peça de EVA expandido com reforço de resina de 3 a 4mm, que tem a finalidade de amortecer o impacto do peso do usuário. É forrada na sua parte superior por tecido de algodão antimicrobial.

## PARTE INFERIOR DO CALÇADO

### Soleta

Peça integrante da base situada na parte inferior do calçado, na cor azul marinho, com canaletas horizontais e verticais mais profundas para garantir melhor flexibilidade. Faz parte da soleta o salto que em contato com a entressola forma "ZONN AIR", com base posicionada no calcanhar com a finalidade de amortecer os impactos provenientes do movimento, e retorno de impactos como forma de impulsão, confeccionado em borracha termoplástica.

### Características Físicas da Soleta

DENSIDADE	1,047	1,165 G/CM3	ASTM D 297-79
DUREZA	60 SHORE "A"	---	DIN 53505
ABRASÃO	154 MM3 / 10%	---	DIN 53516

Confeccionada em TR (borracha termoplástica) natural com dureza 60 e pigmentada.

## IDENTIFICAÇÃO



## PREFEITURA DA ESTÂNCIA BALNEARIA DE MONGAGUÁ

Estado de São Paulo

Av. Getúlio Vargas, nº. 67 - Centro - Mongaguá - SP.

CEP. 11730-000 - Telefone: (13) 3445-3000

### Numeração

A numeração deve seguir a escala francesa, partindo do nº 25 até o nº 44 e deverá ser informada no interior do calçado.

### EQUIVALÊNCIA DE NUMERAÇÃO DE CALÇADO EM CENTÍMETROS

NUMERAÇÃO	COMPRIMENTO (CM)	NUMERAÇÃO	COMPRIMENTO (CM)	NUMERAÇÃO	COMPRIMENTO
25	16,65	32	21,31	39	25,97
26	17,31	33	21,97	40	26,64
27	17,98	34	22,64	41	27,30
28	18,65	35	23,31	42	27,97
29	19,31	36	23,97	43	28,63
30	19,98	37	24,64	44	29,30
31	20,65	38	25,30		

O fator de conversão da numeração marcada no calçado para centímetros é 0,6666667.

A medida, em centímetros, é sempre realizada na forma utilizada para montagem do calçado. A medida realizada em calçado já confeccionado deverá ser realizada na palmilha de montagem.

-----

----

## **Lote 2-**

### **Item 1- CAMISETA MANGAS CURTAS**

#### **Educação Infantil e Ensino Fundamental**



## PREFEITURA DA ESTÂNCIA BALNEARIA DE MONGAGUÁ

Estado de São Paulo

Av. Getúlio Vargas, nº. 67 - Centro - Mongaguá - SP.

CEP. 11730-000 - Telefone: (13) 3445-3000



Camiseta em meia malha PV, composição 67% Poliéster e 33% Viscose, com gramatura de 160g/m<sup>2</sup>, com o corpo na cor branca.

As mangas deverão ser em meia malha PV, composição 67% Poliéster e 33% Viscose, com gramatura de 160g/m<sup>2</sup>, na cor Azul Marinho (Pantone 19-3920 TC), com uma faixa em meia malha PV, composição 67% Poliéster e 33% Viscose, com gramatura de 160g/m<sup>2</sup>, na cor Azul Royal (Pantone 19-3952 TC), de 4,0cm de largura; nas faixas deverá ser costurado e sobreposto um galão com 1,0cm de largura, na cor Azul (Pantone 14-4121 TC) em cada lado, em malha PV composição 67% Poliéster e 33% Viscose, com gramatura de 160g/m<sup>2</sup>.

A gola deve ser "V" única, em ribana com a composição de 67% Poliéster e 33% Viscose, com gramatura de 180g/m<sup>2</sup>, na cor azul marinho (Pantone 19-3920 TC), com largura de 3,0cm.

A barra do corpo e das mangas devem ser rebatidas com largura de 2,0cm e costurada em máquina Galoneira de duas agulhas.

A camiseta deve ser costurada internamente com máquina overloque. Na parte traseira da gola deve ser aplicado um galão do mesmo tecido do corpo da camiseta, costurado e rebatido em máquina reta de uma agulha.

No meio da parte traseira interna da gola deverá ser costurada uma etiqueta em tecido tipo TNT, na cor branca, com os caracteres tipográficos dos indicativos na cor preta, devendo ser uniformes e informar a razão social, CNPJ, composição do tecido, símbolos de lavagem, tamanho, ano e país de fabricação.

A tolerância de variação na gramatura poderá ser de até 5%; e nas medidas de até 1,0 cm.

A linha utilizada para a confecção da camiseta é 100% poliéster nº 120.

Todas as peças deverão ser embaladas separadamente em sacos plásticos transparentes.

A camiseta deve estar isenta de qualquer defeito que comprometa a sua apresentação e conforto.

### TABELA DE MEDIDAS DE PRODUTO ACABADO – CAMISETA MANGAS CURTAS

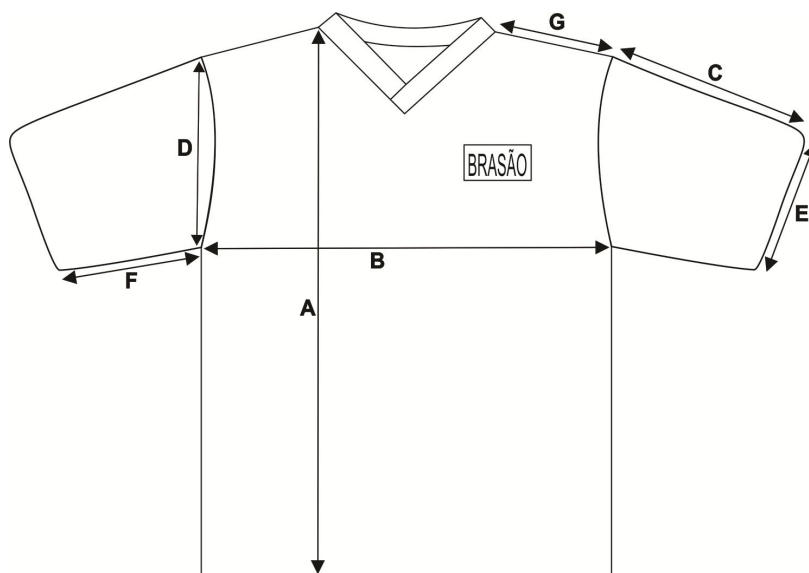


## PREFEITURA DA ESTÂNCIA BALNEARIA DE MONGAGUÁ

Estado de São Paulo

Av. Getúlio Vargas, nº. 67 - Centro - Mongaguá - SP.

CEP. 11730-000 - Telefone: (13) 3445-3000



TAMANHOS	01	02	04	06	08	10	12	14	16	P	M	G	GG
A – Comprimento total do corpo	36	40	43	47	51	55	59	63	65	69	72	75	78
B – Largura do corpo	31	33	35	38	40	41	43	44	46	47	50	52	54
C – Comprimento da manga	11	13	14	15	16	17	18	19	20	21	22	23	24
D – Comprimento da cava	13	15	16	17	18	19	20	21	22	23	24	25	26
E – Abertura da manga	11	12	13	14	15	16	17	17	18	18	19	20	21
F – Comprimento do antebraço	7	8	9	10	10	11	12	13	14	15	16	17	18
G – Comprimento dos ombros	7	8	9,5	10,5	11,5	12	12,5	13	13,5	14	15,5	16	17

### Item 2- CAMISETA MANGAS LONGAS

Educação Infantil e Ensino Fundamental



## PREFEITURA DA ESTÂNCIA BALNEÁRIA DE MONGAGUÁ

Estado de São Paulo

Av. Getúlio Vargas, nº. 67 - Centro - Mongaguá - SP.

CEP. 11730-000 - Telefone: (13) 3445-3000



Camiseta manga longa em meia malha PV, composição 67% Poliéster e 33% Viscose, com gramatura de 160g/m<sup>2</sup>, com o corpo na cor branca.

As mangas deverão ser em meia malha PV, composição 67% Poliéster e 33% Viscose, com gramatura de 160g/m<sup>2</sup>, na cor Azul Marinho (Pantone 19-3920 TC), com uma faixa em meia malha PV composição 67% Poliéster e 33% Viscose, com gramatura de 160g/m<sup>2</sup>, na cor Azul Royal (Pantone 19-3952 TC), de 4,0cm de largura; nas faixas deverá ser costurado e sobreposto um galão com 1,0cm de largura, na cor Azul (Pantone 14-4121 TC) em cada lado, em malha PV composição 67% Poliéster e 33% Viscose, com gramatura de 160g/m<sup>2</sup>.

A gola deve ser "V" única, em ribana com a composição de 67% Poliéster e 33% Viscose, com gramatura de 180g/m<sup>2</sup>, na cor azul marinho (Pantone 19-3920 TC), com largura de 3,0cm.

A barra do corpo e das mangas devem ser rebatidas com largura de 2,0cm e costurada em máquina galoneira de duas agulhas.

A camiseta deve ser costurada internamente com máquina overloque. Na parte traseira da gola deve ser aplicado um galão do mesmo tecido do corpo da camiseta, costurado e rebatido em máquina reta de uma agulha.

No meio da parte traseira interna da gola deverá ser costurada uma etiqueta em tecido tipo TNT, na cor branca, com os caracteres tipográficos dos indicativos na cor preta, devendo ser uniformes e informar a razão social, CNPJ, composição do tecido, símbolos de lavagem, tamanho, ano e país de fabricação.

A tolerância de variação na gramatura poderá ser de até 5%; e nas medidas de até 1,0 cm.

A linha utilizada para a confecção da camiseta é 100% poliéster nº 120.

Todas as peças deverão ser embaladas separadamente em sacos plásticos transparentes.

A camiseta deve estar isenta de qualquer defeito que comprometa a sua apresentação e conforto.



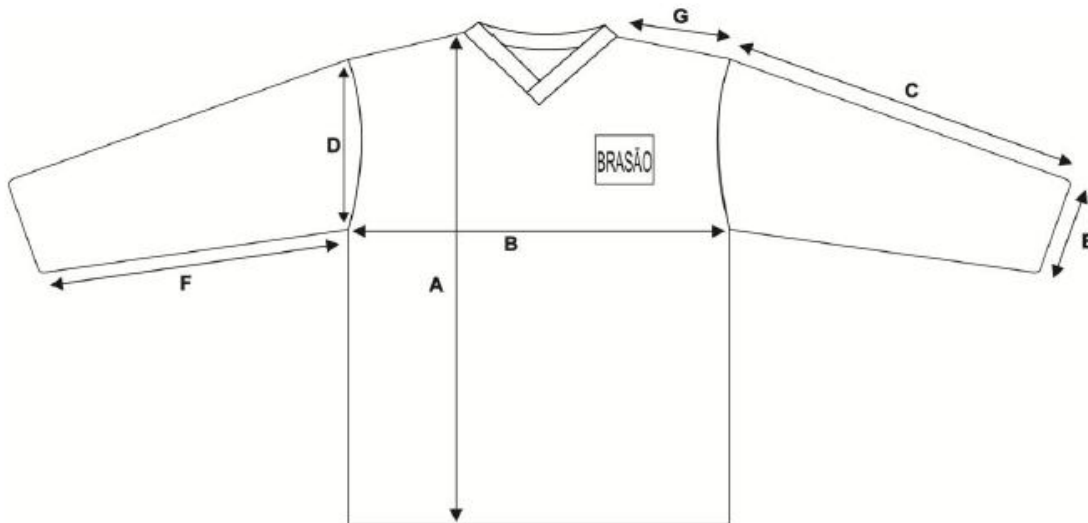
## PREFEITURA DA ESTÂNCIA BALNEARIA DE MONGAGUÁ

Estado de São Paulo

Av. Getúlio Vargas, nº. 67 - Centro - Mongaguá - SP.

CEP. 11730-000 - Telefone: (13) 3445-3000

### TABELA DE MEDIDAS DE PRODUTO ACABADO – CAMISETA MANGAS LONGAS



TAMANHOS	02	04	06	08	10	12	14	16	P	M	G	GG
A – Comprimento total do corpo	40	43	47	51	55	59	63	65	69	72	75	78
B – Largura do corpo	33	35	38	40	41	43	44	46	47	50	52	54
C – Comprimento da manga	27	29	32	36	41	43	47	50	52	54	56	57
D – Comprimento da cava	15	16	17	18	19	20	21	22	23	24	25	26
E – Abertura da manga	9	10	10,5	10,5	11	11,5	11,5	12	12	12,5	13	13,5
F – Comprimento do antebraço	22	24	27	30	35	37	40	43	45	47	48	50
G – Comprimento do ombro	8,5	9,5	10,5	11,5	12	12,5	13	13,5	14	15,5	16	17

### Item 3- CAMISETA REGATA



## PREFEITURA DA ESTÂNCIA BALNEARIA DE MONGAGUÁ

Estado de São Paulo

Av. Getúlio Vargas, nº. 67 - Centro - Mongaguá - SP.

CEP. 11730-000 - Telefone: (13) 3445-3000

### Educação Infantil e Ensino Fundamental



Camiseta regata em meia malha PV, composição 67% Poliéster e 33% Viscose, com gramatura de 160g/m<sup>2</sup>, com o corpo na cor branca.

A gola deve ser "V" única, em ribana com a composição de 67% Poliéster e 33% Viscose, com gramatura de 180g/m<sup>2</sup>, na cor azul marinho (Pantone 19-3920 TC), com largura de 3,0cm.

As cavas das mangas deverão ser confeccionadas em máquina retilínea, com largura de 2,5cm (acabado), começando da ponta da retilínea para a cava, sendo:

0,7 cm com fio tinto 100% acrílico na cor Azul Royal;

0,4 cm com fio tinto 100% acrílico na cor Azul Claro;

1,4 cm com fio tinto 100% acrílico na cor Azul Marinho;

A barra do corpo deverá ser rebatida com largura de 2,0cm e costurada em máquina galoneira de duas agulhas.

A camiseta deverá ser toda costurada internamente com máquina overloque. Na parte traseira da gola deverá ser aplicado um galão do mesmo tecido do corpo da camiseta, costurado e rebatido em máquina reta de uma agulha.



## PREFEITURA DA ESTÂNCIA BALNEARIA DE MONGAGUÁ

Estado de São Paulo

Av. Getúlio Vargas, nº. 67 - Centro - Mongaguá - SP.

CEP. 11730-000 - Telefone: (13) 3445-3000

No meio da parte traseira interna da gola, deverá ser costurada uma etiqueta em tecido tipo TNT, na cor branca, com os caracteres tipográficos dos indicativos na cor preta, devendo ser uniformes e informar a razão social, CNPJ, composição do tecido, símbolos de lavagem, tamanho, ano e país de fabricação.

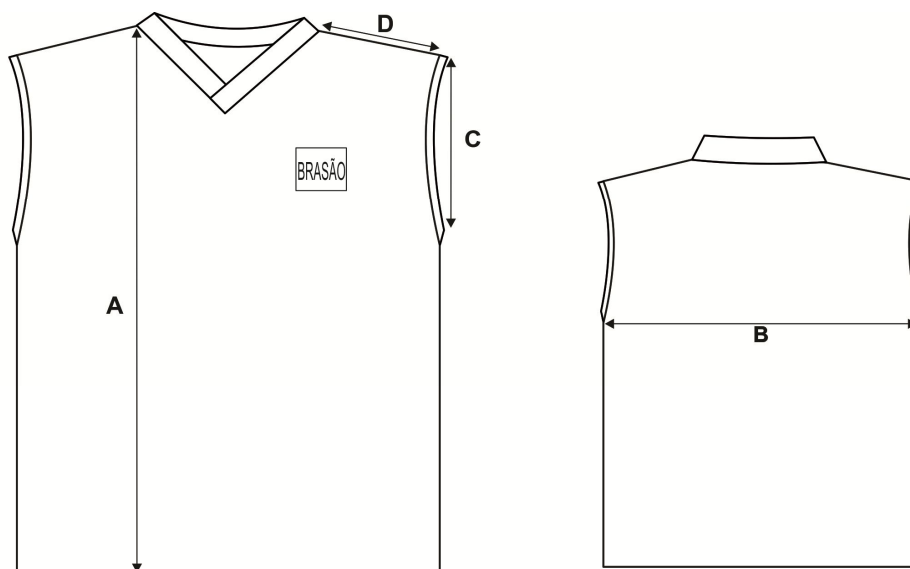
A tolerância de variação na gramatura poderá ser de até 5%; e nas medidas de até 1,0 cm.

A linha utilizada para a confecção da camiseta é 100% poliéster nº 120.

Todas as peças deverão ser embaladas separadamente em sacos plásticos transparentes.

A camiseta deve estar isenta de qualquer defeito que comprometa a sua apresentação e conforto.

### TABELA DE MEDIDAS DE PRODUTO ACABADO – CAMISETA REGATA



TAMANHOS	01	02	04	06	08	10	12	14	16	P	M	G	GG
A – Comprimento total do corpo	36	40	43	47	51	55	59	63	65	69	72	75	78
B – Largura do corpo	31	33	35	38	40	41	43	44	46	47	50	52	54
C – Comprimento da cava	14	15	16	17	18	19	20	21	22	23	24	25	26
D – Comprimento dos ombros	7,5	8,5	9,5	10,5	11,5	12	12,5	13	13,5	14	15,5	16	17



## PREFEITURA DA ESTÂNCIA BALNEARIA DE MONGAGUÁ

Estado de São Paulo

Av. Getúlio Vargas, nº. 67 - Centro - Mongaguá - SP.

CEP. 11730-000 - Telefone: (13) 3445-3000

### Item 4- BERMUDA EM HELANCA

#### Educação Infantil (CRECHE)



Confeccionada em Helanca 100% Poliamida, Fio 66, com gramatura de 270g/m<sup>2</sup>, na cor Azul Marinho (Pantone 19-3940 TC).

Nas laterais da bermuda deverá ser costurada uma faixa em Helanca 100% Poliamida, Fio 66, com gramatura de 270 g/m<sup>2</sup>, na cor Azul Royal (Pantone 19-4053 TC), medindo 4,0cm de largura. Sobre as costuras das mesmas, deverão ser sobrepostos dois galões tipo viés em M/M PV, sendo a composição de 67% Poliéster e 33% Viscose, na cor Azul (Pantone 14-4121 TC), com gramatura de 160g/m<sup>2</sup> e largura de 1,0cm.

A cintura deverá possuir elástico com largura de 4,0cm, embutido e rebatido com máquina de quatro agulhas ponto corrente.

Nas costas, no lado direito, deverá ser costurado um bolso com máquina reta de uma agulha, medindo 13cm de altura por 11cm de largura.

A bermuda deverá ser costurada internamente com máquina Overloque.

As barras das pernas deverão ser rebatidas com máquina galoneira de duas agulhas com largura de 2,0cm.

Na parte interna do gancho da costa da bermuda deve ser costurada uma etiqueta em tecido tipo TNT, na cor branca, com os caracteres tipográficos dos indicativos na cor preta, devendo ser uniformes e informar a razão social, CNPJ, composição do tecido, símbolos de lavagem, tamanho, ano e país de fabricação.

A tolerância de variação na gramatura poderá ser de até 5%; e nas medidas de até 1,0 cm.

A linha utilizada para a confecção da Bermuda é 100% poliéster nº 120.

Todas as peças deverão ser embaladas separadamente em sacos plásticos transparentes.



## PREFEITURA DA ESTÂNCIA BALNEARIA DE MONGAGUÁ

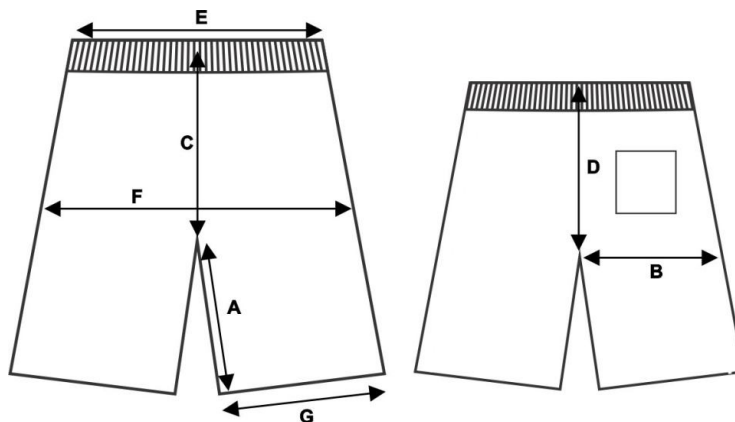
Estado de São Paulo

Av. Getúlio Vargas, nº. 67 - Centro - Mongaguá - SP.

CEP. 11730-000 - Telefone: (13) 3445-3000

A bermuda deve estar isenta de qualquer defeito que comprometa a sua apresentação e conforto.

### TABELA DE MEDIDAS DE PRODUTO ACABADO – BERMUDA MASCULINA



TAMANHOS	01	02	04	06	08	10	12	14	16	P	M	G	GG
A – Entre pernas	15	16	16	17	18	19	19	21	22	23	24	25	27
B – Coxa	22	23	24	25	26	27	28	29	30	32	33	34	35
C – Gancho Frente c/ cós	23	22	21	22	24	25	26	27	28	29	30	31	32
D – Gancho Costas c/ cós	23	24	25	26	28	29	30	31	32	33	34	35	36
E – Cintura	22	23	24	25	26	27	28	29	31	33	35	36	37
F – Quadril	35	37	39	40	43	45	46	48	50	55	57	59	60
G – Abertura da Perna	20	21	22	23	24	25	26	27	28	30	32	33	34



## PREFEITURA DA ESTÂNCIA BALNEÁRIA DE MONGAGUÁ

Estado de São Paulo

Av. Getúlio Vargas, nº. 67 - Centro - Mongaguá - SP.

CEP. 11730-000 - Telefone: (13) 3445-3000

### **Item 5 - BERMUDA EM TACTEL (MASCULINO)**

#### **Educação Infantil (Pré-escola) e Ensino Fundamental (anos iniciais)**



Confeccionada em tecido plano, tipo Tactel, sendo que a tecelagem da construção do tecido na trama e ordume, formam os desenhos em formas geométricas de losangos de quatro lados, com medidas em seus ângulos internos de 3mm de largura x 5mm de altura, formando em sua composição final 46% Poliéster + 27% Algodão + 27% Poliamida, com gramatura de 160gr/m<sup>2</sup>, na cor Azul Marinho (Pantone 19-4010 TC).

Nas laterais da bermuda deverá ser costurada uma faixa em tecido Tactel Maquetado (100% Poliéster), armação em tela Maquetada Hexágono, desenhos em forma geométrica de 6 lados com medidas de 4mm de largura x 4mm de altura, com 118g/m<sup>2</sup> na cor Azul Royal (Pantone 19-4053 TC), medindo 4,0cm de largura. Sobre as costuras das mesmas, deverão ser sobrepostos dois galões tipo viés com largura de 1,0cm em Tactel (100% Poliéster) na cor Azul (Pantone 14-4121 TC), com 108g/m<sup>2</sup>.

A cintura deverá possuir elástico com largura de 4,0cm, embutido e rebatido com máquina de quatro agulhas ponto corrente.

Na lateral do lado esquerdo da bermuda, deverá ser costurado um bolso com máquina reta de uma agulha, medindo 16cm de altura por 16cm de largura, e sobre o bolso deverá ser costurada uma lapela com a aplicação de um velcro para fechamento do bolso.

A bermuda deverá ser costurada internamente com máquina Interloque.

As barras das pernas deverão ser rebatidas com máquina Reta de uma agulha com largura de 2,0cm.

Na parte interna do gancho da costa da bermuda deve ser costurada uma etiqueta em tecido tipo TNT, na cor branca, com os caracteres tipográficos dos indicativos na cor preta,



## PREFEITURA DA ESTÂNCIA BALNEARIA DE MONGAGUÁ

Estado de São Paulo

Av. Getúlio Vargas, nº. 67 - Centro - Mongaguá - SP.

CEP. 11730-000 - Telefone: (13) 3445-3000

devendo ser uniformes e informar a razão social, CNPJ, composição do tecido, símbolos de lavagem, tamanho, ano e país de fabricação.

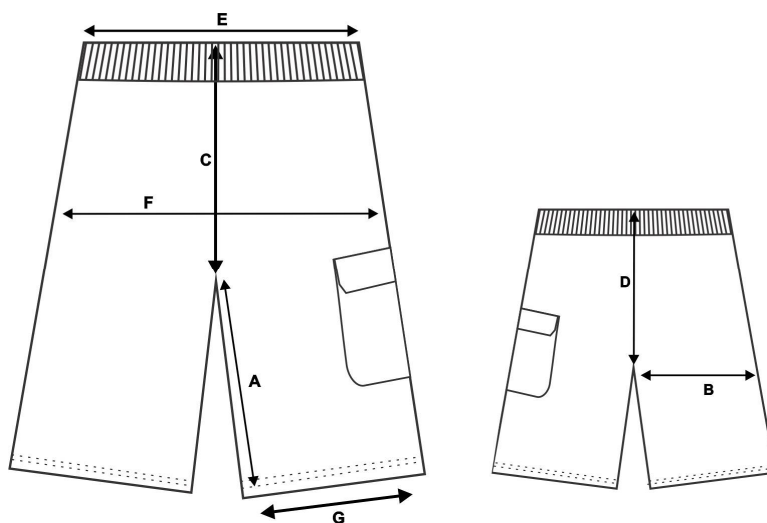
A tolerância de variação na gramatura poderá ser de até 5%; e nas medidas de até 1,0 cm.

A linha utilizada para a confecção da Bermuda é 100% poliéster nº 120.

Todas as peças deverão ser embaladas separadamente em sacos plásticos transparentes.

A bermuda deve estar isenta de qualquer defeito que comprometa a sua apresentação e conforto.

### TABELA DE MEDIDAS DE PRODUTO ACABADO – BERMUDÃO



TAMANHOS	1	2	4	6	8	10	12	14	16	P	M	G	GG
A – Entre pernas	18	19	20	21	22	23	24	25	26	27	28	29	30
B – Coxa	24	25	26	27	28	29	30	31	32	34	35	36	37
C – Gancho Frente c/ cós	19	20	21	22	24	25	26	27	28	29	30	31	32
D – Gancho Costas c/ cós	23	24	25	26	27	28	29	30	31	32	33	34	35
E – Cintura	22	23	24	25	26	27	28	29	31	33	35	36	37
F – Quadril da Cintura	35	37	39	41	43	45	47	49	51	56	57	59	60
G – Abertura da Perna	21	22	23	24	25	26	26	27	28	31	32	32	33



## PREFEITURA DA ESTÂNCIA BALNEARIA DE MONGAGUÁ

Estado de São Paulo

Av. Getúlio Vargas, nº. 67 - Centro - Mongaguá - SP.

CEP. 11730-000 - Telefone: (13) 3445-3000

### **ITEM 6 - BERMUDA CORSÁRIO EM TACTEL (FEMININA)**

#### **EDUCAÇÃO INFANTIL (PRÉ-ESCOLA E ENSINO FUNDAMENTAL (1º AO 5º ANO))**



Confeccionada em tecido plano, tipo Tactel, sendo que a tecelagem da construção do tecido na trama e ordume, formam os desenhos em formas geométricas de losangos de quatro lados, com medidas em seus ângulos internos de 3mm de largura x 5mm de altura, formando em sua composição final 46% Poliéster + 27% Algodão + 27% Poliamida, com gramatura de 160gr/m<sup>2</sup>, na cor Azul Marinho (Pantone 19-4010 TC).

Nas laterais da bermuda deverá ser costurada uma faixa em tecido Tactel Maquetado (100% Poliéster), armação em tela Maquetada Hexágono, desenhos em forma geométrica de 6 lados com medidas de 4mm de largura x 4mm de altura, com 118g/m<sup>2</sup> na cor Azul Royal (Pantone 19-4053 TC), medindo 4,0cm de largura. Sobre as costuras das mesmas, deverão ser sobrepostos dois galões tipo viés com largura de 1,0cm em Tactel (100% Poliéster) na cor Azul (Pantone 14-4121 TC), com 108g/m<sup>2</sup>.

A cintura deverá possuir elástico com largura de 4,0cm, embutido e rebatido com máquina de quatro agulhas ponto corrente.

A corsário deverá ser toda costurada com máquina interloque na sua parte interna.

As costuras externas devem ser rebatidas em máquina reta de uma agulha.

As barras das pernas deverão ser rebatidas com largura de 2,0cm e costuradas em máquina reta de uma agulha; nas laterais externas da peça deverão ter uma casinha por onde passarão o elástico com um regulador em acrílico na cor azul marinho para ajuste nas pernas.



## PREFEITURA DA ESTÂNCIA BALNEARIA DE MONGAGUÁ

Estado de São Paulo

Av. Getúlio Vargas, nº. 67 - Centro - Mongaguá - SP.

CEP. 11730-000 - Telefone: (13) 3445-3000

Na parte interna do gancho das costas da bermuda, deverá ser costurada uma etiqueta em tecido tipo TNT, na cor branca, com os caracteres tipográficos dos indicativos na cor preta, devendo ser uniformes e informar a razão social, CNPJ, composição do tecido, símbolos de lavagem, tamanho, ano e país de fabricação.

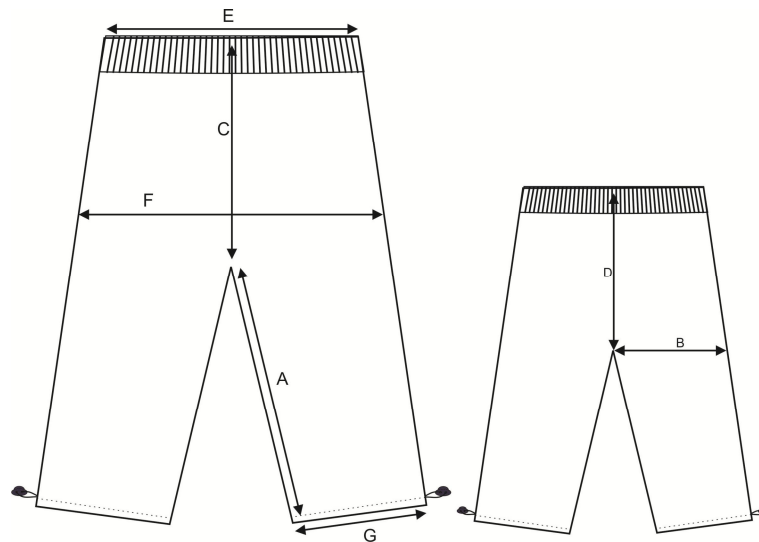
A tolerância de variação na gramatura poderá ser de até 5%; e nas medidas de até 1,0cm.

A linha utilizada para a confecção da Bermuda é 100% poliéster nº 120.

Todas as peças deverão ser embaladas separadamente em sacos plásticos transparentes.

A Bermuda Corsário deve estar isenta de qualquer defeito que comprometa a sua apresentação e conforto.

### TABELA DE MEDIDAS DE PRODUTO ACABADO – BERMUDA CORSÁRIO



TAMANHOS	4	6	8	10	12	14	16	P	M	G	GG
A – Entre pernas	29	30	31	32	33	34	35	36	37	38	39
B – Coxa	24	25	26	27	28	29	30	32	33	34	35
C – Gancho Frente c/ cóis	21	22	24	25	26	27	28	29	30	31	32
D – Gancho Costas c/ cóis	25	26	28	29	30	31	32	33	34	35	36
E – Cintura	24	25	26	27	28	29	31	33	35	36	37
F – Quadril	38	39	41	43	46	48	50	52	55	57	60
G – Abertura da Perna	20	21	22	23	24	25	26	27	28	29	30



## PREFEITURA DA ESTÂNCIA BALNEARIA DE MONGAGUÁ

Estado de São Paulo

Av. Getúlio Vargas, nº. 67 - Centro - Mongaguá - SP.

CEP. 11730-000 - Telefone: (13) 3445-3000

### ITEM 7 - SHORT-SAIA EM HELANCA

#### EDUCAÇÃO INFANTIL (Creche e Pré-escola) E ENSINO FUNDAMENTAL (1º AO 5º ANO)



Confeccionada em Helanca 100% Poliamida, Fio 66, com gramatura de 270g/m<sup>2</sup>, na cor Azul Marinho (Pantone 19-3940 TC).

Na frente, do lado direito, deverá ser costurada uma faixa com largura de 4,0cm em Helanca 100% Poliamida, Fio 66, com gramatura de 270g/m<sup>2</sup> na cor Azul Royal (Pantone 19-4053 TC), e do lado esquerdo da faixa, deverá ser sobreposto um galão tipo viés em M/M PV, sendo a composição de 67% Poliéster e 33% Viscose, na cor Azul (Pantone 14-4121 TC), com 160g/m<sup>2</sup> e largura de 1,0cm.

Na cintura, deverá possuir um elástico com largura de 4,0cm, embutido e rebatido com máquina de quatro agulhas ponto corrente.

As barras do Short-saia, deverão ser rebatidas com máquina galoneira de duas agulha com largura de 2,0cm.

O short-saia deverá ser costurado internamente com máquina Overloque.

Na parte interna do gancho das costas do short-saia, deve ser costurada uma etiqueta em tecido tipo TNT, na cor branca, com os caracteres tipográficos dos indicativos na cor preta, devendo ser uniformes e informar a razão social, CNPJ, composição do tecido, símbolos de lavagem, tamanho, ano e país de fabricação.

A linha utilizada para a confecção do short-saia é 100% poliéster nº 120.

Todas as peças deverão ser embaladas separadamente em sacos plásticos transparentes.

A tolerância de variação na gramatura poderá ser de até 5%; e nas medidas de até 1,0 cm.

O short-saia deverá estar isento de qualquer defeito que comprometa a sua apresentação.



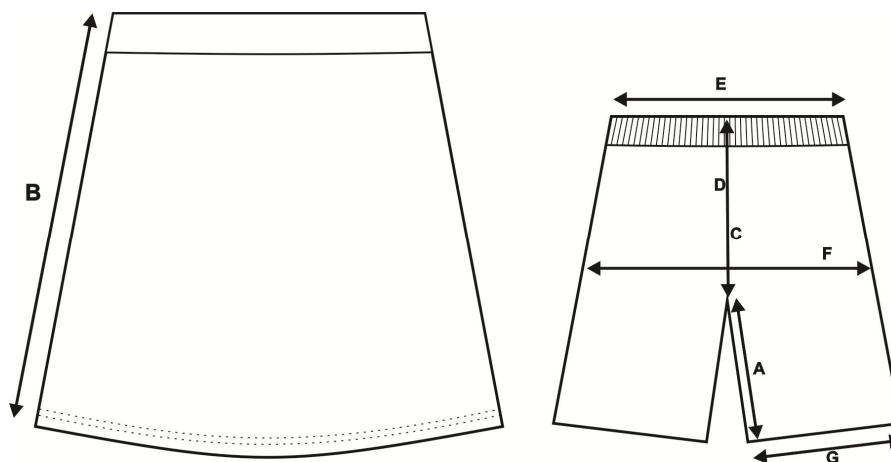
## PREFEITURA DA ESTÂNCIA BALNEARIA DE MONGAGUÁ

Estado de São Paulo

Av. Getúlio Vargas, nº. 67 - Centro - Mongaguá - SP.

CEP. 11730-000 - Telefone: (13) 3445-3000

**TABELA DE MEDIDAS DE PRODUTO ACABADO – SHORT SAIA**



TAMANHOS	01	02	04	06	08	10	12	14	16	P	M	G	GG
<b>A</b> - Entre pernas	7	8	9	10	11	12	13	14	15	16	17	18	19
<b>B</b> - Comprimento da saia com cós	25	27	29	31	33	35	37	39	41	43	45	47	49
<b>C</b> - Gancho Frente c/ cós	19	19,5	20	20,5	21	21,5	22	22,5	23	23,5	24	25	26
<b>D</b> - Gancho Costas c/ cós	22	23	24	25	26	27	28	29	30	31	32	33	34
<b>E</b> - Cintura	21	22	23	24	25	26	27	28	29	32	33	34	35
<b>F</b> - Quadril	34	36	38	40	42	44	46	48	50	52	54	56	58
<b>G</b> - Abertura da perna	19	20	21	22	23	24	25	26	27	28	29	30	31



## PREFEITURA DA ESTÂNCIA BALNEARIA DE MONGAGUÁ

Estado de São Paulo

Av. Getúlio Vargas, nº. 67 - Centro - Mongaguá - SP.

CEP. 11730-000 - Telefone: (13) 3445-3000

### ITEM 8 - AGASALHO (CALÇA E JAQUETA) - MOLETON

#### EDUCAÇÃO INFANTIL (Creche)

##### a) CALÇA INFANTIL / MOLETON



Confeccionada em M/M de Moletton PA, sendo a composição 76% algodão e 24% poliéster, felpado com gramatura de 200gr/m<sup>2</sup>, na cor Azul Marinho (Pantone 19-3933 TC).

Nas laterais da calça deverá ser costurada uma faixa em Helanca Colegial 100% Poliéster, com gramatura de 270g/m<sup>2</sup>, na cor Azul Royal (Pantone 19-4053 TC), medindo 4,0cm de largura. Sobre as costuras das mesmas, em ambos os lados deverão ser sobrepostos dois galões tipo viés com largura de 1,0cm em M/M PV, sendo a composição de 67% Poliéster e 33% Viscose, na cor Azul (Pantone 14-4121 TC), com gramatura de 160g/m<sup>2</sup>.

A cintura deve possuir elástico com largura de 4,0cm, embutido e rebatido com máquina de quatro agulhas ponto corrente.

Nas costas, no lado direito, deverá ser costurado um bolso com máquina reta de uma agulha, medindo 12cm de altura por 10cm de largura para todos os tamanhos do kit infantil.

A Calça deverá ser costurada internamente com máquina overloque. As barras das pernas deverão ser rebatidas com máquina galoneira de duas agulhas com largura de 2,0cm.

Na parte interna do gancho das costas da calça, deve ser costurada uma etiqueta em tecido tipo TNT, na cor branca, com os caracteres tipográficos dos indicativos na cor preta, devendo ser uniformes e informar a razão social, CNPJ, composição do tecido, símbolos de lavagem, tamanho, ano e país de fabricação.

A tolerância de variação na gramatura poderá ser de até 5%; e nas medidas de até 1,0 cm.

A linha utilizada para a confecção da calça é 100% poliéster nº 120.

A calça deve estar isenta de qualquer defeito que comprometa a sua apresentação e conforto.



## PREFEITURA DA ESTÂNCIA BALNEÁRIA DE MONGAGUÁ

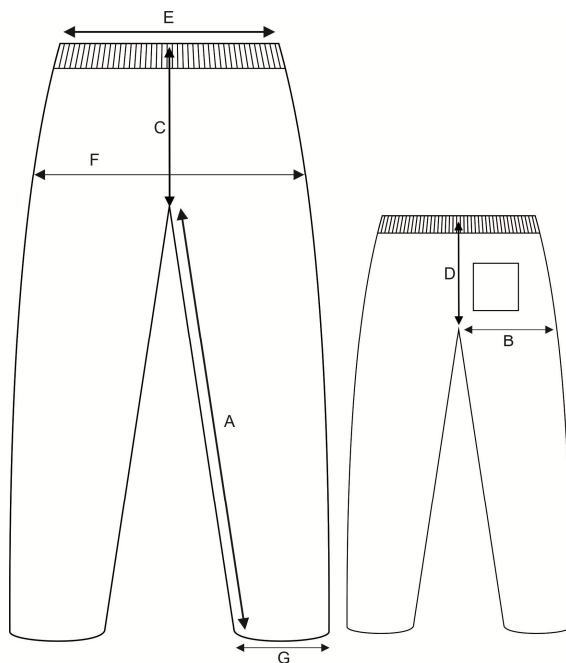
Estado de São Paulo

Av. Getúlio Vargas, nº. 67 - Centro - Mongaguá - SP.

CEP. 11730-000 - Telefone: (13) 3445-3000

Todas as peças deverão ser embaladas separadamente em sacos plásticos transparentes.

### TABELA DE MEDIDAS DE PRODUTO ACABADO – CALÇA



TAMANHOS	01	02	04	06	08	10	12	14	16	P	M	G	GG
A – Entre pernas	40	43	46	49	52	58	63	66	68	73	76	79	82
B – Coxa	22	23	24	25	26	27	28	29	30	32	33	34	35
C – Gancho da Frente c/ cóis	19	20	21	22	24	25	26	27	28	29	30	31	32
D – Gancho das Costas c/ cóis	23	24	25	26	28	29	30	31	32	33	34	35	36
E – Cintura	22	23	24	25	26	27	28	29	31	33	35	36	37
F – Quadril	35	36	37	39	42	44	46	48	50	55	57	59	60
G – Abertura da Perna	13	14	15	16	17	18	19	20	21	24	25	26	27



## PREFEITURA DA ESTÂNCIA BALNEÁRIA DE MONGAGUÁ

Estado de São Paulo

Av. Getúlio Vargas, nº. 67 - Centro - Mongaguá - SP.

CEP. 11730-000 - Telefone: (13) 3445-3000

### b) JAQUETA INFANTIL / MOLETON



Confeccionada em M/M de Moletom PA, sendo a composição 76% algodão e 24% poliéster, felpado com gramatura de 200gr/m<sup>2</sup>, na cor Azul Marinho (Pantone 19-3933 TC).

Nas mangas, deverá ser costurada uma faixa em helanca (100% Poliéster), com gramatura de 260g/m<sup>2</sup>, na cor Azul Royal (Pantone 19-4053 TC), medindo 4,0cm de largura. Sobre as costuras das mesmas, em ambos os lados, deverão ser sobrepostos dois galões tipo viés com largura de 1,0cm em M/M PV (67% Poliéster e 33% Viscose) na cor Azul (Pantone 14-4121 TC), com gramatura de 160g/m<sup>2</sup>.

A jaqueta terá mangas retas, gola esportiva e punhos, sendo a composição do punho 92% Poliéster e 8% Elastano, na cor Azul Marinho e bolsos internos tipo faca.

O fechamento será feito com zíper de nylon destacável na cor Azul Royal, com fechamento da barra até o final da gola.

A jaqueta deve ser toda costurada internamente com máquina Overloque nas laterais, ombros, mangas, gola e bolsos.

O zíper e a parte externa da gola devem ser rebatidos com máquina reta de uma agulha com largura de 1,0cm.

A barra da jaqueta deverá ser rebatida com máquina galoneira de duas agulhas com largura de 2,0cm.

No meio das costas, na parte interna da jaqueta, deverá ser costurada uma etiqueta em tecido tipo TNT, na cor branca, com os caracteres tipográficos dos indicativos na cor preta, devendo ser uniformes e informar a razão social, CNPJ, composição do tecido, símbolos de lavagem, tamanho, ano e país de fabricação.



## PREFEITURA DA ESTÂNCIA BALNEÁRIA DE MONGAGUÁ

Estado de São Paulo

Av. Getúlio Vargas, nº. 67 - Centro - Mongaguá - SP.

CEP. 11730-000 - Telefone: (13) 3445-3000

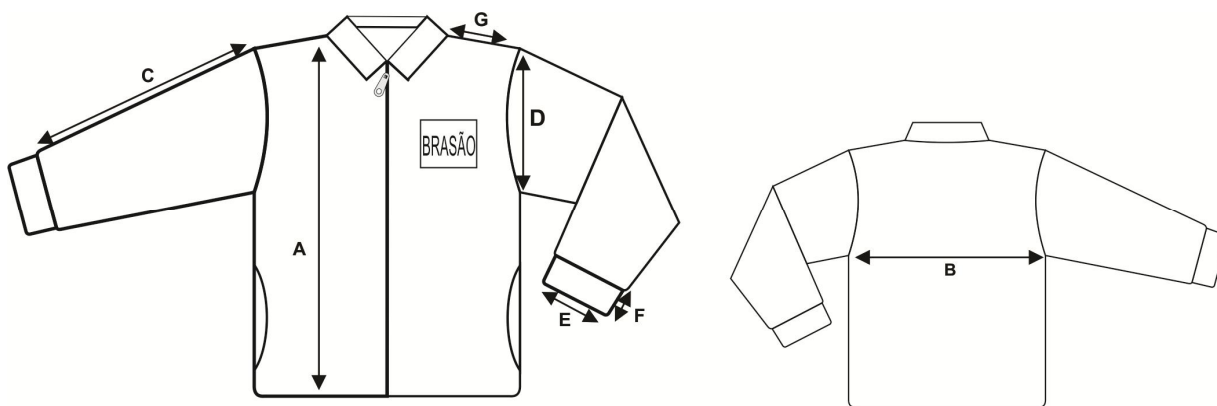
A tolerância de variação na gramatura poderá ser de até 5%; e nas medidas de até 1,0 cm.

A linha utilizada para a confecção da jaqueta é 100% poliéster nº 120.

A jaqueta deverá estar isenta de qualquer defeito que comprometa a sua apresentação e conforto.

Todas as peças deverão ser embaladas separadamente em sacos plásticos transparentes.

### TABELA DE MEDIDAS DO PRODUTO ACABADO – JAQUETA



TAMANHOS	01	02	04	06	08	10	12	14	16	P	M	G	GG
A - Comprimento total	43	45	48	51	54	57	60	63	66	69	73	77	80
B – Largura do corpo	33	35	37	39	42	44	45	47	49	53	55	57	59
C - Comprimento da manga a partir do ombro sem o punho	29	31	33	35	39	45	46	50	53	54	55	58	59
D – Comprimento da cava	15	16	17	18	19	20	21	21,5	22	23	24	25	26
E - Abertura mangas	8	8	8	9	9	9	10	10	10	11	11	11	11
F – Largura do punho	4	4	4	4	4	4	4	4	4	4	4	4	4
G – Comprimento do Ombro	8	9	10	11	12	13	14	14	15	15	16	17	18



## PREFEITURA DA ESTÂNCIA BALNEARIA DE MONGAGUÁ

Estado de São Paulo

Av. Getúlio Vargas, nº. 67 - Centro - Mongaguá - SP.

CEP. 11730-000 - Telefone: (13) 3445-3000

### **ITEM 9 - AGASALHOS (CALÇA E JAQUETA) - HELANCA**

#### **EDUCAÇÃO INFANTIL (PRÉ-ESCOLA E ENSINO FUNDAMENTAL (1º AO 5º ANO))**

##### **a) CALÇA EM HELANCA COLEGIAL (UNISSEX)**



Confeccionada em Helanca Colegial PA, sendo a composição de 60% Poliéster e 40% Algodão, com gramatura de 260g/m<sup>2</sup>, na cor Azul Marinho (Pantone 19-3920 TC).

Nas laterais da Calça deverá ser costurada uma faixa em Helanca Colegial 100% Poliéster, com gramatura de 260g/m<sup>2</sup>, na cor Azul Royal (Pantone 19-4053 TC), medindo 4,0cm de largura. Sobre as costuras das mesmas, deverão ser sobrepostos dois galões tipo viés com largura de 1,0cm, na cor Azul (Pantone 14-4121 TC) em cada lado, em malha PV composição 67% Poliéster e 33% Viscose, com gramatura de 160g/m<sup>2</sup>.

A cintura deverá possuir elástico com largura de 4,0cm, embutido e rebatido com máquina de quatro agulhas ponto corrente.

Nas costas, do lado esquerdo da Calça, deverá ser costurado um bolso com máquina reta de uma agulha, medindo 15cm de altura por 13cm de largura.

A Calça deverá ser costurada internamente com máquina Overloque.

As barras das pernas deverão ser rebatidas com máquina galoneira de duas agulhas com largura de 2,0cm.



## PREFEITURA DA ESTÂNCIA BALNEARIA DE MONGAGUÁ

Estado de São Paulo

Av. Getúlio Vargas, nº. 67 - Centro - Mongaguá - SP.

CEP. 11730-000 - Telefone: (13) 3445-3000

Na parte interna do gancho da costa da Calça deve ser costurada uma etiqueta em tecido tipo TNT, na cor branca, com os caracteres tipográficos dos indicativos na cor preta, devendo ser uniformes e informar a razão social, CNPJ, composição do tecido, símbolos de lavagem, tamanho, ano e país de fabricação.

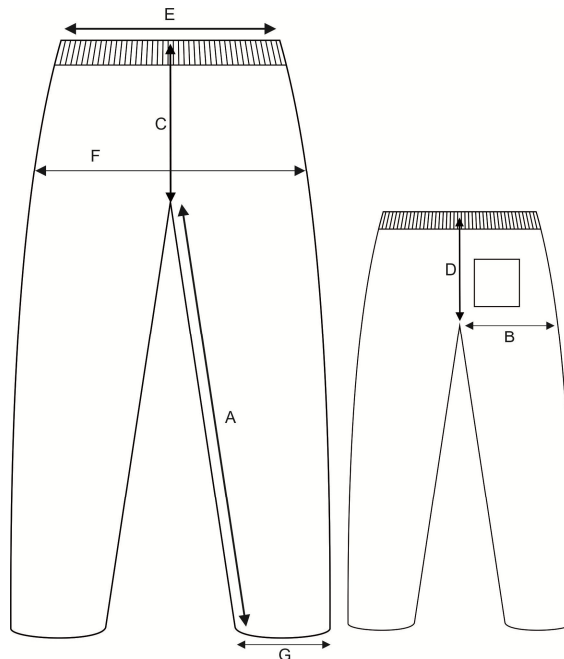
A tolerância de variação na gramatura poderá ser de até 5%; e nas medidas de até 1,0cm.

A linha utilizada para a confecção da Calça é 100% poliéster nº120.

Todas as peças deverão ser embaladas separadamente em sacos plásticos transparentes.

A bermuda deve estar isenta de qualquer defeito que comprometa a sua apresentação e conforto.

### TABELA DE MEDIDAS DE PRODUTO ACABADO – CALÇA



TAMANHOS	01	02	04	06	08	10	12	14	16	P	M	G	GG
A – Entre pernas	40	43	46	49	52	58	63	66	68	73	76	79	82
B – Coxa	22	23	24	25	26	27	28	29	30	32	33	34	35
C – Gancho da Frente c/ cóis	19	20	21	22	24	25	26	27	28	29	30	31	32
D – Gancho das Costas c/ cóis	23	24	25	26	28	29	30	31	32	33	34	35	36
E – Cintura	22	23	24	25	26	27	28	29	31	33	35	36	37
F – Quadril	35	36	37	39	42	44	46	48	50	55	57	59	60
G – Abertura da Perna	13	14	15	16	17	18	19	20	21	24	25	26	27



## PREFEITURA DA ESTÂNCIA BALNEÁRIA DE MONGAGUÁ

Estado de São Paulo

Av. Getúlio Vargas, nº. 67 - Centro - Mongaguá - SP.

CEP. 11730-000 - Telefone: (13) 3445-3000

### b) JAQUETA EM HELANCA COLEGIAL (UNISSEX)



Confeccionada em Helanca Colegial PA, sendo a composição de 60% Poliéster e 40% Algodão, com gramatura de 260g/m<sup>2</sup>, na cor Azul Marinho (Pantone 19-3920 TC), forrada em malha 100% Poliamida, sendo uma faixa lisa de 4,5cm de largura e outra furadinha com 2,0cm de largura, por toda a extensão do tecido, com gramatura de 55g/m<sup>2</sup>, na cor Azul Marinho (Pantone 19-3940 TC).

Nas mangas, deverá ser costurada uma faixa em Helanca Colegial 100% Poliéster com gramatura de 260g/m<sup>2</sup>, na cor Azul Royal (Pantone 19-4053 TC), medindo 4,0cm de largura. Sobre as costuras das mesmas, deverão ser sobrepostos dois galões tipo viés com largura de 1,0cm, na cor Azul (Pantone 14-4121 TC) em cada lado, em malha PV composição 67% Poliéster e 33% Viscose, com gramatura de 160g/m<sup>2</sup>.

A jaqueta terá mangas retas, gola esportiva, punhos do próprio tecido com 4,0cm e bolsos internos tipo faca.

O fechamento será feito com zíper de nylon destacável na cor Azul Royal, com fechamento da barra até o final da gola.

A jaqueta deve ser toda costurada internamente com máquina Overloque, nas laterais, ombros, mangas, gola e bolsos.

O zíper e a parte externa da gola devem ser rebatidos com máquina reta de uma agulha com largura de 1,0cm.

A barra da jaqueta deverá ser rebatida com máquina galoneira de duas agulhas com largura de 2,0cm.



## PREFEITURA DA ESTÂNCIA BALNEARIA DE MONGAGUÁ

Estado de São Paulo

Av. Getúlio Vargas, nº. 67 - Centro - Mongaguá - SP.

CEP. 11730-000 - Telefone: (13) 3445-3000

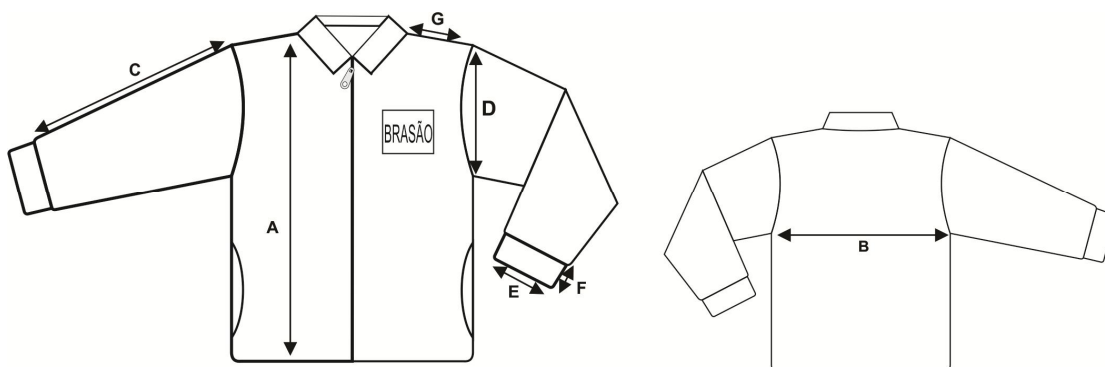
No meio das costas, na parte interna da jaqueta, deverá ser costurada uma etiqueta em tecido tipo TNT, na cor branca, com os caracteres tipográficos dos indicativos na cor preta, devendo ser uniformes e informar a razão social, CNPJ, composição do tecido, símbolos de lavagem, tamanho, ano e país de fabricação.

A tolerância de variação na gramatura poderá ser de até 5%; e nas medidas de até 1,0cm.

A linha utilizada para a confecção da jaqueta é 100% poliéster nº 120.

A jaqueta deverá estar isenta de qualquer defeito que comprometa a sua apresentação e conforto. Todas as peças deverão ser embaladas separadamente em sacos plásticos transparentes.

### TABELA DE MEDIDAS DO PRODUTO ACABADO – JAQUETA



TAMANHOS	01	02	04	06	08	10	12	14	16	P	M	G	GG
A - Comprimento total	43	45	48	51	54	57	60	63	66	69	73	77	80
B – Largura do corpo	33	35	37	39	42	44	45	47	49	53	55	57	59
C - Comprimento da manga a partir do ombro sem o punho	29	31	33	35	39	45	46	50	53	54	55	58	59
D – Comprimento da cava	15	16	17	18	19	20	21	21,5	22	23	24	25	26
E - Abertura mangas	8	8	8	9	9	9	10	10	10	11	11	11	11
F – Largura do punho	4	4	4	4	4	4	4	4	4	4	4	4	4
G – Comprimento do Ombro	8	9	10	11	12	13	14	14	15	15	16	17	18

### LOGOTIPIA

O **Brasão da Prefeitura Municipal de Mongaguá** deverá ser produzido e confeccionado, pelo sistema de CROMATIZAÇÃO antibacteriana, a base d'água, totalmente isento de solventes e produtos nocivos a saúde humana. A aplicação deverá ser por termotransferência, e deverá atender as normas técnicas OEKOTEX, através de Laudo Técnico, feito por Laboratório acreditado pelo INMETRO dos seguintes ensaios:

- Ensaio para Análise de CROMATOGRÁFIA;
- Ensaio de Análise Físico-Químico (formaldeído) e



## PREFEITURA DA ESTÂNCIA BALNEARIA DE MONGAGUÁ

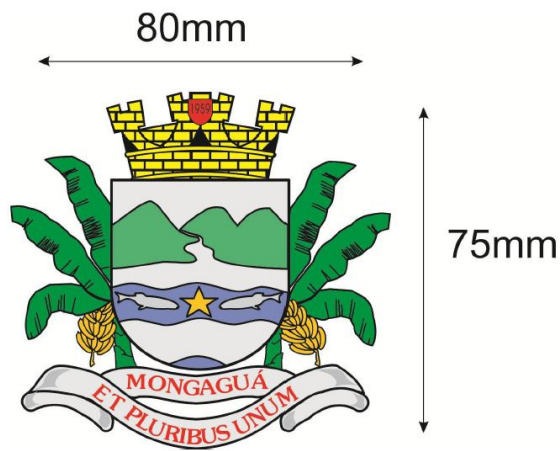
Estado de São Paulo

Av. Getúlio Vargas, nº. 67 - Centro - Mongaguá - SP.

CEP. 11730-000 - Telefone: (13) 3445-3000

- Ensaio de Análise ICP (metais extraíveis).

### Medidas:



## ITEM 10 – PARES DE MEIAS – Educação Infantil (creches)

### 1- CONSIDERAÇÕES GERAIS

A meia-tênis deve ser fabricada no processo de injeção direta, não havendo a utilização de adesivos, sendo a sola um composto de borracha termoplástica a base de SBS (estireno-butadieno-estireno), que é indicada para este tipo de produto pelas suas características de baixíssima dureza, elevado conforto e excelente resistência a abrasão, (suas propriedades serão descritas no capítulo solado). Esta exigência se deve a necessidade de um produto extremamente leve e confortável atendendo todas as exigências do usuário, sendo exigido também que na sua composição não tenhamos adição de qualquer substância restritiva. Na parte externa deverá conter a bandeira do Brasil, (conforme ilustração do produto no item3).

Este produto será usado por crianças com idade a partir de 8 meses, desta forma se faz necessário a apresentação, junto com a amostra, do LAUDO DE NÃO PRESENÇA DE SUBSTÂNCIAS RESTRITAS, como por exemplo metais pesados: antimônio, arsênio, bário, cádmio, chumbo, cromo hexavalente, mercúrio, selênio, Ftalato de di (2-etil-hexila) (DEHP/DOP), Ftalato de dibutila (DBP), Ftalato de benzilbutila (BBP), Ftalato de di-isononila (DINP), Ftalato de di-isodecila (DIDP) e Ftalato de di-noctila (DNOP). Para este laudo deverão ser usados os requisitos nacionais a norma NM 300:2002 e da portaria do Inmetro número 369/2007.

### 2 – DESCRIÇÃO DO PRODUTO

- a) Meia-tênis Escolar;
- b) A meia-tênis é constituída de duas partes principais: Meia (cabedal) e solado.

### 3 – ILUSTRAÇÃO DO PRODUTO



## PREFEITURA DA ESTÂNCIA BALNEARIA DE MONGAGUÁ

Estado de São Paulo

Av. Getúlio Vargas, nº. 67 - Centro - Mongaguá - SP.

CEP. 11730-000 - Telefone: (13) 3445-3000



### 4 – CARACTERÍSTICAS FÍSICAS DA MEIA

- a) Calcanhar verdadeiro;
- b) Cor do corpo da meia: Branca;
- c) Na parte superior do cano deverá constar o nome MONGAGUÁ, na parte interna e externa, na cor Azul Pantone (18-3949TPX), e o desenho deverá ser composto de letras e números nas cores: Azul Pantone (18-3949TPX) e Azul Marinho (19-4027TPX), conforme ilustração.
- d) PUNHO: jérsei (meia malha) com disposição de agulhas 1X1, onde uma tece e uma forma o canelado (aspecto = sanfona 1X1).

### 5 – COMPOSIÇÃO E GRAMATURA DA MEIA

- a) Gramatura: 375 gr/m<sup>2</sup>;
- b) Composição: 80% algodão – 18% poliamida – 1% elastano – 1% elastodieno;

### 6 – FECHAMENTO DA PONTA

A meia deve ser costurada em máquina remalhadeira.

### 7 – ACABAMENTO E QUALIDADE

- a) As meias devem ser bem passadas de maneira que evidencie suas partes: biqueira, calcanhar e punho;
- b) A costura da meia deve estar de acordo com a porção subjacente do corpo para vestir de modo que não gere rugas indesejáveis ou espessuras maiores no tecido, pois pode causar pressão nos dedos ou no peito do pé.
- c) As meias devem estar isentas de qualquer defeito que comprometa sua apresentação e uso;
- d) As meias não devem apresentar torção, costura mal feita, pontas, dobras, franzidos, pontos falhados, rompidos ou soltos.



## PREFEITURA DA ESTÂNCIA BALNEARIA DE MONGAGUÁ

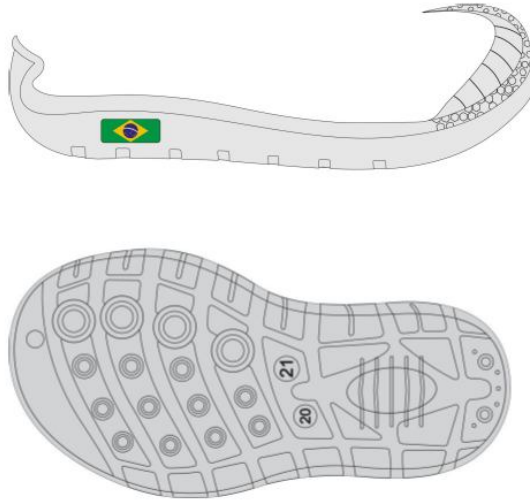
Estado de São Paulo

Av. Getúlio Vargas, nº. 67 - Centro - Mongaguá - SP.

CEP. 11730-000 - Telefone: (13) 3445-3000

### 8 – CARACTERÍSTICAS FÍSICAS DO SOLADO

- a) Composição, borracha termoplástica a base de SBS (estireno+butadieno+estireno) que suas propriedades atendam as normas técnicas do quadro abaixo;
- b) Cor do solado: Azul Marinho Pantone (19-4027TPX);
- c) Desenho: o solado deve ter na parte inferior canaletas e ventosas que evitam o fácil escorregamento, e deverá ter gravado os tamanhos assim definidos: Serão 6 tamanhos divididos de 2 em 2 números: 14/15, 16/17, 18/19, 20/21, 22/23 e 24/25, seguindo a escala de tamanhos francesa, conforme ilustração a seguir, cores somente ilustrativas para facilitar a visualização dos detalhes.



### 10– EMBALAGEM

- a) Embalar um par da meia-tênis, por tamanho, em saco plástico transparente;
- b) Identificar o produto com uma etiqueta autocolante no saco plástico, sendo que as etiquetas devem cumprir as obrigações descritas no Regulamento Técnico MERCOSUL sobre etiquetagem de Produtos Têxteis, determinadas pela resolução nº 02 do CONMETRO, de 6 de maio de 2008;
- c) Na escrita, utilizar fonte padrão na cor preta, informando tamanho, composição e ano/semestre de fabricação.

### LAUDOS DE LABORATÓRIOS ACREDITADOS PELO INMETRO:

#### MEIAS

- 1- **METODO:** NORMA 20/05 e 20A/05 DA AATCC  
NBR 13538:1995/11914:1992, respectivamente.

- 2- **Laudo para Gramatura ser aceita:**



## PREFEITURA DA ESTÂNCIA BALNEARIA DE MONGAGUÁ

Estado de São Paulo

Av. Getúlio Vargas, nº. 67 - Centro - Mongaguá - SP.

CEP. 11730-000 - Telefone: (13) 3445-3000

**METODO:** Determinação da gramatura de tecidos – NBR 10591/08.

### **SOLADO**

- 1- Laudo de não presença de substâncias restritas: Portaria INMETRO número 369/2007
- 2- Dureza 43 Shore A norma DIN 53505 (tolerância de 10% para mais ou para menos)
- 3- Abrasão 220 centésimos de milímetro norma DIN 53516 (tolerância de 10% para mais ou para menos)
- 4- Densidade 0,93 gramas por centímetro cúbico norma ASTM D279 (tolerância de 10% para mais ou para menos)

## **ITEM 11- PARES DE MEIAS**

**EDUCAÇÃO INFANTIL (Pré-Escola) e ENSINO FUNDAMENTAL (1º AO 5º ANO)**



Pares de meias na cor branca, com a composição de 75% algodão, 20% poliamida e 5% elastodieno, atalhada, com calcanhar verdadeiro e duas listras tecidas, sendo 1,0cm de largura cada, nas cores Azul Marinho, Azul Claro e Azul Royal. O escrito “**MONGAGUÁ**” na cor Azul Marinho, nas laterais externas do cano da meia.

### **TABELA DE MEDIDAS DO PRODUTO ACABADO – PARES DE MEIAS**

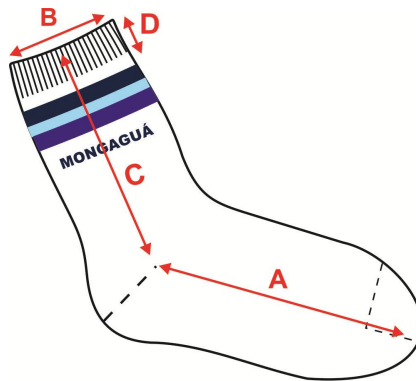


## PREFEITURA DA ESTÂNCIA BALNEÁRIA DE MONGAGUÁ

Estado de São Paulo

Av. Getúlio Vargas, nº. 67 - Centro - Mongaguá - SP.

CEP. 11730-000 - Telefone: (13) 3445-3000



MEIAS TAMANHOS	PP	P	M	G	GG
Tamanho do Calçado	20 a 23	24 a 28	29 a 33	34 a 37	38 a 44
Idade / Anos	02 anos	3 a 6	7 a 10	11 a 14	15 a 18
A - Comprimento total do Pé	13,0 cm	14,0 cm	17,0 cm	21,0 cm	23,0 cm
B - Largura do Punho	5,0 cm	6,0 cm	7,0 cm	7,0cm	7,0 cm
C - Comprimento Total da Perna	12,0 cm	13,0 cm	14,0 cm	16,0 cm	18,0 cm
D - Altura do Punho	2,5 cm	2,5 cm	2,5 cm	2,5 cm	2,5 cm

Tolerância de variação nas medidas é de 1,5cm.

## **ITEM 12- BOLSA SACOLA**

### **Educação Infantil e Ensino Fundamental**



#### **Bolso Frontal**

Deverá ser aplicado o brasão da **Prefeitura Mongaguá**, medindo 11cm de largura por 10cm de altura, devendo este ser sublimado e moldado em Etil Vinil Acetato em alto relevo, na cor Azul Claro; abaixo do brasão constar o escrito "Prefeitura de Mongaguá", medindo 11cm de largura por 2,5cm de altura, sendo que deverá ser embutido na parte frontal e ficará exposta 14,5cm de largura x 23,5cm de altura, forrado com tecido resinado preto (sendo composição 100% poliéster).



## PREFEITURA DA ESTÂNCIA BALNEARIA DE MONGAGUÁ

Estado de São Paulo

Av. Getúlio Vargas, nº. 67 - Centro - Mongaguá - SP.

CEP. 11730-000 - Telefone: (13) 3445-3000

Fechamento do bolso frontal com zíper de base nº 06 na cor Azul Claro, medindo 40cm (medidas acabadas) com 1 cursor, e nas suas laterais, deverá ser em tecido 100% Poliéster, com resina polivinilica aplicada na cor Azul Marinho (Pantone 19-3920 TC), gramatura 280g/m<sup>2</sup>, com ligamento maquinado formando os seguintes desenhos nas medidas e características indicadas: formato principal de um hexágono, medindo em cada vértice 1cm, sendo que nos ângulos internos do hexágono principal, formam-se 6 losangos com 7mm em cada extremidade, originando uma estrela de seis pontas, medindo-se em sentido horizontal de ponta a ponta interna 1,5cm, e das pontas verticais superiores e inferiores internas medindo 2,0cm. Densidade da trama 18+/-2 fios por centímetro, densidade do urdume 21+/-2 fios por centímetro, tingimento disperso, espessura 0,38+/-2mm, título da trama 330/72dtex, título do urdume 330/72dtex.

Na parte superior do bolso deve ser confeccionado um recorte em tecido composição (100% Poliéster), com armação em tela maquinada em desenhos geométricos, com formatos de losangos de 5mm, com um ponto duplo em cada extremidade, sendo que no lado interno do desenho a ponta superior e a inferior são ligadas por um desenho de forma de espinha de peixe com linhas diagonais para esquerda e para direita, com densidade da trama 30+/-2 fios por centímetro, densidade de urdume 42+/-2 fios por cm, com título da trama 165/96 dtex, com título do urdume 75/36 dtex, espessura 0,30+/-2mm. Tingimento disperso, com gramatura de 108gr/m<sup>2</sup> na cor Azul Royal (Pantone 18-4148 TC); alça de mão, em fita de 100% polipropileno de 25mm na cor Azul Claro medindo 44cm (medida acabada).

### Parte traseira

Confeccionada em tecido 100% Poliéster, com resina polivinilica aplicada na cor Azul Marinho (Pantone 19-3920 TC), gramatura 280g/m<sup>2</sup>, com ligamento maquinado formando os seguintes desenhos nas medidas e características indicadas: formato principal de um hexágono, medindo em cada vértice 1cm, sendo que nos ângulos internos do hexágono principal, formam-se 6 losangos com 7mm em cada extremidade, originando uma estrela de seis pontas, medindo-se em sentido horizontal de ponta a ponta interna 1,5cm, e das pontas verticais superiores e inferiores internas medindo 2,0cm. Densidade da trama 18+/-2 fios por centímetro, densidade do urdume 21+/-2 fios por centímetro, tingimento disperso, espessura 0,38+/-2mm, título da trama 330/72dtex, título do urdume 330/72dtex.

### Corpo Principal

Fechamento do corpo principal em cordão 5/12, 100% polipropileno, na Azul Claro, devendo ser fixado no recorte lateral com ilhós de ferro níquel.

### Recorte lateral

Deverá ser na parte inferior em formato de gota, em tecido composição (100% Poliéster), com armação em tela maquinada em desenhos geométricos, com formatos de losangos de 5mm, com um ponto duplo em cada extremidade, sendo que no lado interno do desenho a ponta superior e a inferior são ligadas por um desenho de forma de espinha de peixe com linhas diagonais para esquerda e para direita, com densidade da trama 30+/-2 fios por centímetro, densidade de urdume 42+/-2 fios por cm, com título da trama 165/96 dtex, com título do urdume 75/36 dtex, espessura 0,30+/-2mm. Tingimento disperso, com gramatura de 108gr/m<sup>2</sup> na cor Azul Royal (Pantone 18-4148 TC).

**Corpo principal:** 45cm altura x 40cm de largura (medidas acabadas)

**Bolso frontal:** 30cm altura x 40cm largura (medidas acabadas)

**Recorte superior do bolso:** 15cm altura x 40cm largura (medidas acabadas)

**Recorte Lateral:** 10cm de altura x 5,5cm largura (medidas acabadas) em formato de gota.

**Recorte Frontal do bolso (superior e inferior):** 3cm de altura x 14,5cm de largura (medidas acabadas) cada.

Tolerância de variação nas medidas é de 1,0cm.



## PREFEITURA DA ESTÂNCIA BALNEARIA DE MONGAGUÁ

Estado de São Paulo

Av. Getúlio Vargas, nº. 67 - Centro - Mongaguá - SP.

CEP. 11730-000 - Telefone: (13) 3445-3000

Na parte frontal da bolsa sacola, deverá ser aplicado o brasão da **Prefeitura Mongaguá**, medindo 11cm de largura por 10cm de altura, devendo este ser sublimado e moldado em Etil Vinil Acetato em alto relevo, abaixo do brasão deverá ter "Prefeitura de Mongaguá", medindo 11cm de largura por 2,5 de altura.





# PREFEITURA DA ESTÂNCIA BALNEARIA DE MONGAGUÁ

Estado de São Paulo

Av. Getúlio Vargas, nº. 67 - Centro - Mongaguá - SP.

CEP. 11730-000 - Telefone: (13) 3445-3000

## ANEXO III - MODELO DE CARTA PROPOSTA

EDITAL DE PREGÃO (PRESENCIAL) Nº 001/2017 - COM REGISTRO DE PREÇOS

PROCESSO Nº 001/2017

<b>Denominação da LICITANTE:</b>	
<b>Endereço completo:</b>	
<b>CEP:</b>	<b>CNPJ nº</b>
<b>Inscrição Estadual:</b>	
<b>Fone:</b>	<b>Fax:</b>
<b>e-mail:</b>	

**Obs:** Adverte-se que a simples apresentação desta Proposta será considerada como indicação bastante de que inexistem fatos que impeçam a participação da licitante neste certame, ou de que a mesma não foi declarada inidônea para licitar ou contratar com a Administração Pública.

Pelo presente formulamos proposta comercial para o Registro de Preços para aquisição de uniformes escolares para os alunos da rede municipal de Ensino, conforme descrição e quantidades constantes do Anexo I e II - Termo de Referência e Especificações Técnicas do Edital, com o quais acordamos em todos os seus termos:

LOTE Nº. 01 - COTA PRINCIPAL						
ITEM	ESPECIFICAÇÃO	EDUCAÇÃO INFANTIL	ENSINO FUNDAMENTAL	QUANT. TOTAL	Valor Unitario	Valor total
		QUANTIDADE	QUANTIDADE			
01	Tênis escolar com cadarço		8.163	8.163		
02	Tênis escolar com velcro	6.788		6.788		
<b>Valor Global do Lote 1 - R\$. .....</b> (.....)						

LOTE Nº. 02 - COTA PRINCIPAL						
ITEM	ESPECIFICAÇÃO	EDUCAÇÃO INFANTIL	ENSINO FUNDAMENTAL	QUANT. TOTAL	Valor Unitario	Valor total
		QUANTIDADE	QUANTIDADE			
01	Camiseta manga curta	12.150	34.800	46.950		
02	Camiseta manga longa	6.075	17.400	23.475		
03	Camiseta regata	6.075	17.400	23.475		
04	Bermuda helanca	4.800		4.800		
05	Bermuda tactel (Masculino)	2.963	8.153	11.116		
06	Bermuda Corsário em atactel (feminina)	1.703	4.538	6.241		
07	Short Saia em helanca	3.375	4.538	7.913		
08	Agasalho (calça, Jaqueta) - moleton	3.503		3.503		
09	Agasalho (calça,	2.895	9.345	12.240		



## PREFEITURA DA ESTÂNCIA BALNEARIA DE MONGAGUÁ

Estado de São Paulo

Av. Getúlio Vargas, nº. 67 - Centro - Mongaguá - SP.

CEP. 11730-000 - Telefone: (13) 3445-3000

	Jaqueta) - helanca colegial				
10	<b>Pares de Meias Tênis</b>	2.686		<b>2.686</b>	
11	<b>Pares e Meias</b>	11.250	16.275	<b>27.525</b>	
12	<b>Sacola</b>	5.310	14.250	<b>19.560</b>	
<b>Valor Global do Lote 2 - R\$. .... (.....)</b>					

LOTE Nº. 03 - COTA RESERVADA						
ITEM	ESPECIFICAÇÃO	EDUCAÇÃO INFANTIL	ENSINO FUNDAMENTAL	QUANT. TOTAL	Valor Unitario	Valor total
		QUANTIDADE	QUANTIDADE			
01	Tênis escolar com cadarço		2.721	2.721		
02	Tênis escolar com velcro	2.262		2.262		
<b>Valor Global do Lote 03 - R\$. .... (.....)</b>						

LOTE Nº. 04 - COTA RESERVADA						
ITEM	ESPECIFICAÇÃO	EDUCAÇÃO INFANTIL	ENSINO FUNDAMENTAL	QUANT. TOTAL	Valor Unitario	Valor total
		QUANTIDADE	QUANTIDADE			
01	Camiseta manga curta	4.050	11.600	<b>15.650</b>		
02	Camiseta manga longa	2.025	5.800	<b>7.825</b>		
03	Camiseta regata	2.025	5.800	<b>7.825</b>		
04	Bermuda helanca	1.600		<b>1.600</b>		
05	Bermuda tactel (Masculino)	987	2.717	<b>3.704</b>		
06	Bermuda Corsário em atactel (feminina)	567	1.512	<b>2.079</b>		
07	Short Saia em helanca	1.125	1.512	<b>2.637</b>		
08	Agasalho (calça, Jaqueta) - moleton	1.167		<b>1.167</b>		
09	Agasalho (calça, Jaqueta) - helanca colegial	965	3.115	<b>4.080</b>		
10	<b>Pares de Meias Tênis</b>	896		<b>896</b>		
11	<b>Pares e Meias</b>	3.750	5.425	<b>9.175</b>		
12	<b>Sacola</b>	1.770	4.750	<b>6.520</b>		
<b>Valor Global do Lote 04 - R\$. .... (.....)</b>						

**Prazo de entrega:** em até 60 (sessenta) dias corridos, a contar da data do pedido escrito.

**Local de entrega:** no **Almoxarifado** do Paço Municipal, conforme subitem 9.2, do Edital;

**Prazo de Validade da Proposta:** no mínimo por 60 (sessenta) dias corridos, contados a partir da data para abertura dos envelopes, podendo ser prorrogado por acordo das partes.

**Condições de pagamento:** em até 20 (vinte) dias, conforme subitem 10.2, do edital;

Declaro, sob as penas da lei, que os produtos ofertados atendem todas as especificações exigidas no Edital e Anexos I e II - Termo de Referência e Especificações Técnicas;



## **PREFEITURA DA ESTÂNCIA BALNEÁRIA DE MONGAGUÁ**

Estado de São Paulo

Av. Getúlio Vargas, nº. 67 - Centro - Mongaguá - SP.

CEP. 11730-000 - Telefone: (13) 3445-3000

Declaro que os preços acima indicados contemplam todos os custos diretos e indiretos incorridos pela licitante na data da apresentação desta proposta incluindo, entre outros: tributos, encargos sociais, material, despesas administrativas, seguro, frete e lucro.

Declaração constando o nome completo, endereço, R.G, C.P.F., e-mail Pessoal, e qualificação da pessoa com poderes para firmar contrato com a Prefeitura da Estância Balneária de Mongaguá.

Local / Data:

<b>Nome do REPRESENTANTE:</b>
<b>Assinatura do REPRESENTANTE:</b>



**PREFEITURA DA ESTÂNCIA BALNEÁRIA DE MONGAGUÁ**

Estado de São Paulo

Av. Getúlio Vargas, nº. 67 - Centro - Mongaguá - SP.

CEP. 11730-000 - Telefone: (13) 3445-3000

**ANEXO IV**

**(MODELO DE DECLARAÇÃO DE HABILITAÇÃO)**

**EDITAL DE PREGÃO (PRESENCIAL) Nº 001/2017 - COM REGISTRO DE PREÇOS**

**PROCESSO Nº 001/2017**

Eu \_\_\_\_\_(nome completo), RG nº \_\_\_\_\_, representante credenciado da \_\_\_\_\_(denominação), CNPJ nº \_\_\_\_\_, **DECLARO**, sob as penas da lei, que a empresa cumpre plenamente as exigências e os requisitos de habilitação previstos no instrumento convocatório do Pregão Presencial nº 000/2017, realizado pela Prefeitura Municipal da Estância Balneária de Mongaguá, inexistindo qualquer fato impeditivo de sua participação neste certame.

**Local / Data:**

**Assinatura do CREDENCIADO**



## PREFEITURA DA ESTÂNCIA BALNEÁRIA DE MONGAGUÁ

Estado de São Paulo

Av. Getúlio Vargas, nº. 67 - Centro - Mongaguá - SP.

CEP. 11730-000 - Telefone: (13) 3445-3000

### ANEXO V

#### DECLARAÇÃO PARA MICROEMPRESA OU EMPRESA DE PEQUENO PORTE

EDITAL DE PREGÃO (PRESENCIAL) Nº 001/2017 - COM REGISTRO DE PREÇOS

PROCESSO Nº 001/2017

Nome ou Razão Social: ....., inscrito no CNPJ nº. ...., por intermédio de seu representante legal o(a) Sr(a) ....., portador(a) da carteira de Identidade nº. ...., e do CPF nº. .... **DECLARA**, para todos os fins de direito, e sob as penas da lei, ser (microempresa ou empresa de pequeno porte), não possuindo de nenhum dos impedimentos previstos no parágrafo 4º. Do artigo 3º da Lei Complementar nº. 123/2006, podendo exercer seu direito de preferência como critério de desempate, no que tange ao julgamento das propostas de preços.

**Data:**

\_\_\_\_\_  
Nome do representante legal  
RG nº.....



## **PREFEITURA DA ESTÂNCIA BALNEÁRIA DE MONGAGUÁ**

Estado de São Paulo

Av. Getúlio Vargas, nº. 67 - Centro - Mongaguá - SP.

CEP. 11730-000 - Telefone: (13) 3445-3000

### **ANEXO VI**

**(MODELO DE DECLARAÇÃO DE SITUAÇÃO REGULAR PERANTE O MINISTÉRIO DO TRABALHO).**

**EDITAL DE PREGÃO (PRESENCIAL) Nº 001/2017 - COM REGISTRO DE PREÇOS**

**PROCESSO Nº 001/2017**

Eu (nome completo), representante legal da empresa (nome da pessoa jurídica), interessada em participar do Pregão Presencial nº. 000/2017, da Prefeitura Municipal da Estância Balneária de Mongaguá, declaro, sob as penas da lei, que, nos termos do artigo 27, inciso V, da Lei nº 8.666/93, a (nome da pessoa jurídica) encontra-se em situação regular perante o Ministério do Trabalho, no que se refere à observância do disposto no inciso XXXIII do artigo 7º da Constituição Federal.

**Local / Data:**

**Assinatura do Representante Legal da Empresa**



## PREFEITURA DA ESTÂNCIA BALNEÁRIA DE MONGAGUÁ

Estado de São Paulo

Av. Getúlio Vargas, n.º. 67 - Centro - Mongaguá - SP.

CEP. 11730-000 - Telefone: (13) 3445-3000

### ANEXO VII - MINUTA DA ATA DE REGISTRO DE PREÇOS

Processo n.º. 001/2017 - Pregão Presencial n.º. 000/20174

ATA DE REGISTRO DE PREÇOS N.º... / 2017

**ATA DE REGISTRO DE PREÇOS QUE ENTRE SI CELEBRAM A PREFEITURA DA ESTÂNCIA BALNEÁRIA DE MONGAGUÁ E ....., PARA REGISTRO DE PREÇOS PARA AQUISIÇÃO DE UNIFORMES ESCOLARES PARA OS ALUNOS DA REDE MUNICIPAL DE ENSINO, CONFORME DESCRIÇÃO E QUANTIDADES CONSTANTES DO ANEXO I E II - TERMO DE REFERÊNCIA E ESPECIFICAÇÕES TÉCNICAS DO EDITAL.**

Pelo presente instrumento, de um lado a **PREFEITURA DA ESTÂNCIA BALNEÁRIA DE MONGAGUÁ**, doravante simplesmente denominada **PREFEITURA**, com sede na Av. Getúlio Vargas, n.º. 67 - Centro - Mongaguá, Estado de São Paulo, inscrita no CGC/MF sob n.º. 46.578.506/0001-83, neste ato representado pelos Senhor Prefeito Municipal **ARTUR PARADA PRÓCIDA**, de outro lado a empresa ....., com sede na Rua. ...., n.º. ...., no Bairro ....., na Cidade de ....., no Estado de ....., inscrita no CNPJ/MF sob o n.º ....., doravante denominada simplesmente **FORNECEDORA**, neste ato representada pelo Sócio Gerente Senhor ....., portador da cédula de identidade (RG) n.º. ...., e CPF. n.º. ...., e por esta última, na forma de sua representação, foi dito que tendo sido aceita a proposta que apresentada, conforme especificações contidas no Pregão Presencial n.º. 000/2017, Processo Administrativo n.º 001/2017, da **PREFEITURA**, cujo teor declara expressamente conhecer e aceitar e sendo-lhe adjudicado o respectivo objeto, vêm assinar o presente instrumento, concordando com os termos e condições, pelos quais desde já se obriga:

**CLÁUSULA PRIMEIRA - DO OBJETO:** Constitui objeto do presente instrumento, o **REGISTRO DE PREÇOS** para aquisição de uniformes escolares para os alunos da rede municipal de Ensino, conforme descrição e quantidades constantes do Anexo I e II - Termo de Referência e Especificações Técnicas do Edital, visando aquisições futuras pelo órgão interessado, que deverá obedecer ao Edital do Pregão Presencial n.º 000/2017, e à proposta apresentada pela Fornecedora, aos quais este instrumento fica vinculado, conforme as especificações a seguir:

**CLÁUSULA SEGUNDA - DA VIGÊNCIA:** A presente Ata de Registro de Preços vigorará pelo período de 12 (doze) meses, a contar da data de sua assinatura.

**PARÁGRAFO ÚNICO:** Nos termos do § 4º, artigo 15 da Lei Federal n.º 8.666/93, durante o prazo de validade desta Ata, a **PREFEITURA** não será obrigada a adquirir, exclusivamente por seu intermédio, os produtos descritos na cláusula quinta, podendo utilizar, para tanto, outros meios, de acordo com a legislação em vigor, sem que assista à **FORNECEDORA** nenhum direito à indenização, à qualquer título.

**CLÁUSULA TERCEIRA - DA UTILIZAÇÃO DA ATA DE REGISTRO DE PREÇOS:** A Ata de Registro de Preços será utilizada pelo Diretor Municipal de Educação e Departamento de Compras.

**CLÁUSULA QUARTA - DAS CONDIÇÕES DO FORNECIMENTO:** As detentoras que assinarem a Ata de Registro de Preços ficam obrigadas a atender a todos os pedidos efetuados durante a sua vigência.



## PREFEITURA DA ESTÂNCIA BALNEARIA DE MONGAGUÁ

Estado de São Paulo

Av. Getúlio Vargas, nº. 67 - Centro - Mongaguá - SP.

CEP. 11730-000 - Telefone: (13) 3445-3000

**PARÁGRAFO PRIMEIRO:** O detentor da ata de registro de preços se obriga a fazer a entrega única, no Almoxarifado do Paço Municipal, sito a Av. Getúlio Vargas, nº. 67 - Centro, de segunda-feira a sexta-feira no horário das 8:30 (oito horas e trinta minutos) às 12h: e das 13h:30min (treze horas e trinta minutos) às 17h: (dezessete) horas, no prazo não superior a 60 (sessenta) dias corridos, contados da data de recebimento da "Ordem de Fornecimento", emitido via Fax, informando à detentora da ata do registro de preços as quantidades para entrega, que deverá ser providenciada pela Área de Compras, juntamente com o Diretor de Área. Facultativamente desde que, devidamente justificado, o prazo de entrega poderá ser prorrogado uma única vez por mais 15 (quinze) dias.

**PARÁGRAFO SEGUNDO:** Os materiais serão recebidos pela Área de Almoxarifado, juntamente com o Diretor Municipal de Educação, da seguinte forma: definitivamente, no prazo de até 03 (três) dias úteis, para verificação da conformidade com a especificação constante da proposta da Contratada, mediante recibo, nos termos do inciso II, letra "b", do art. 73 da Lei Federal nº 8666/93.

**CLÁUSULA QUINTA - DOS PREÇOS:** Pelo fornecimento dos bens descritos na Cláusula Primeira, a Prefeitura pagará à Fornecedora os seguintes valores unitários:

LOTE Nº. 01 - COTA PRINCIPAL						
ITEM	ESPECIFICAÇÃO	EDUCAÇÃO INFANTIL	ENSINO FUNDAMENTAL	QUANT. TOTAL	Valor Unitario	Valor total
		QUANTIDADE	QUANTIDADE			
01	Tênis escolar com cadarço		8.163	8.163		
02	Tênis escolar com velcro	6.788		6.788		
Valor Global do Lote 1 - R\$. .... (.....)						

LOTE Nº. 02 - COTA PRINCIPAL						
ITEM	ESPECIFICAÇÃO	EDUCAÇÃO INFANTIL	ENSINO FUNDAMENTAL	QUANT. TOTAL	Valor Unitario	Valor total
		QUANTIDADE	QUANTIDADE			
01	Camiseta manga curta	12.150	34.800	46.950		
02	Camiseta manga longa	6.075	17.400	23.475		
03	Camiseta regata	6.075	17.400	23.475		
04	Bermuda helanca	4.800		4.800		
05	Bermuda tactel (Masculino)	2.963	8.153	11.116		
06	Bermuda Corsário em atactel (feminina)	1.703	4.538	6.241		
07	Short Saia em helanca	3.375	4.538	7.913		
08	Agasalho (calça, Jaqueta) - moleton	3.503		3.503		
09	Agasalho (calça, Jaqueta) - helanca colegial	2.895	9.345	12.240		
10	Pares de Meias Tênis	2.686		2.686		
11	Pares e Meias	11.250	16.275	27.525		
12	Sacola	5.310	14.250	19.560		
Valor Global do Lote 2 - R\$. .... (.....)						

LOTE Nº. 03 - COTA RESERVADA						
------------------------------	--	--	--	--	--	--



## PREFEITURA DA ESTÂNCIA BALNEARIA DE MONGAGUÁ

Estado de São Paulo

Av. Getúlio Vargas, nº. 67 - Centro - Mongaguá - SP.

CEP. 11730-000 - Telefone: (13) 3445-3000

ITEM	ESPECIFICAÇÃO	EDUCAÇÃO INFANTIL	ENSINO FUNDAMENTAL	QUANT. TOTAL	Valor Unitário	Valor total
		QUANTIDADE	QUANTIDADE			
01	Tênis escolar com cadarço		2.721	2.721		
02	Tênis escolar com velcro	2.262		2.262		
Valor Global do Lote 03 - R\$. .....						

LOTE Nº. 04 - COTA RESERVADA						
ITEM	ESPECIFICAÇÃO	EDUCAÇÃO INFANTIL	ENSINO FUNDAMENTAL	QUANT. TOTAL	Valor Unitário	Valor total
		QUANTIDADE	QUANTIDADE			
01	Camiseta manga curta	4.050	11.600	15.650		
02	Camiseta manga longa	2.025	5.800	7.825		
03	Camiseta regata	2.025	5.800	7.825		
04	Bermuda helanca	1.600		1.600		
05	Bermuda tactel (Masculino)	987	2.717	3.704		
06	Bermuda Corsário em atactel (feminina)	567	1.512	2.079		
07	Short Saia em helanca	1.125	1.512	2.637		
08	Agasalho (calça, Jaqueta) - moleton	1.167		1.167		
09	Agasalho (calça, Jaqueta) - helanca colegial	965	3.115	4.080		
10	<b>Pares de Meias Tênis</b>	896		896		
11	<b>Pares e Meias</b>	3.750	5.425	9.175		
12	<b>Sacola</b>	1.770	4.750	6.520		
Valor Global do Lote 04 - R\$. .....						

**PARÁGRAFO PRIMEIRO:** Em cada fornecimento decorrente desta Ata, serão observados, quanto ao preço, as cláusulas e condições constantes no Edital do Pregão Presencial nº 000/2017, que a precedeu e vincula o presente instrumento.

**PARÁGRAFO SEGUNDO:** Em cada fornecimento, o preço unitário a ser pago será o constante da proposta apresentada no Pregão Presencial nº 000/2017, pela FORNECEDORA, que também vincula o presente instrumento.

**PARÁGRAFO TERCEIRO:** Nos preços indicados nesta cláusula estão inclusas todas as despesas incidentes sobre o fornecimento, inclusive tributos, fretes, seguros, encargos trabalhistas e sociais, etc.

**CLÁUSULA SEXTA - DO FATURAMENTO E DO PAGAMENTO:** O produto, objeto desta licitação, no momento da entrega, deverá estar acompanhado das respectivas Notas Fiscais/Fatura, contemplando o valor total do fornecimento efetuado.

**PARÁGRAFO PRIMEIRO:** O pagamento será efetuado por esta Prefeitura, mediante relatório de recebimento, assinado e carimbado pelo responsável designado pela Prefeitura e setor de Compras.

**PARÁGRAFO SEGUNDO:** Os pagamentos serão efetuados na tesouraria desta Prefeitura, no prazo de 20 (vinte) dias, após apresentada a Fatura/Nota Fiscal.



## PREFEITURA DA ESTÂNCIA BALNEÁRIA DE MONGAGUÁ

Estado de São Paulo

Av. Getúlio Vargas, nº. 67 - Centro - Mongaguá - SP.

CEP. 11730-000 - Telefone: (13) 3445-3000

**PARÁGRAFO TERCEIRO:** A contagem do prazo para pagamento considerará dias corridos e terá início e encerramento em dias de expediente nesta Prefeitura.

**PARÁGRAFO QUARTO:** As notas fiscais/faturas que apresentarem incorreções serão devolvidas à Contratada para as devidas correções. Nesse caso, o prazo de que trata o parágrafo segundo, começará a fluir a partir da data de apresentação da nota fiscal/fatura, sem incorreções.

**PARÁGRAFO QUINTO:** O pagamento será efetuado somente após a comprovação da Regularidade Fiscal, mediante apresentação, junto à Nota Fiscal/Fatura, de cópias, das Certidões Negativas de débito com a Fazenda Nacional/Federal/Estadual/Municipal - e FGTS.

**CLÁUSULA SÉTIMA-DAS PENALIDADES** - A EMPRESA fica sujeita as seguintes penalidades:

a) Multa por dia de atraso na entrega do material: 1,0% (um inteiro por cento) por dia sobre o valor da quantidade que deveria ser entregue, ate o maximo de 15 (quinze) dias;

b) Multa por inexecucao parcial da requisicao: 10% (dez inteiros por cento) sobre o valor da parcela inexecutada;

c) Multa por inexecucao total da requisicao: 20% (vinte inteiros por cento) sobre o valor do pedido, requisicao ou memorando da Unidade Requisitante;

d) Multa pela recusa da EMPRESA em receber o pedido a titulo protelatorio para entrega: 10% (dez por cento) sobre o valor da Nota de Empenho.

**PARAGRAFO PRIMEIRO:** A Empresa fica sujeita as sanções previstas no capitulo IV da Lei Federal no 8.666/93, com a redação alterada pelas Leis no 8883/94, 9032/95 e 9648/98. Sendo as sanções independentes, a aplicação de uma não exclui a das outras.

**PARAGRAFO SEGUNDO:** O prazo para pagamento das multas será de 05 (cinco) dias úteis a contar da data de recebimento da cobrança respectiva pela EMPRESA. A critério da Administração e em sendo possível, o valor devido será descontado da importância que a EMPRESA detentora da Ata tenha a receber da PREFEITURA, ou, em não havendo pagamento pela EMPRESA, o valor será inscrito como dívida ativa, sujeitando-se a EMPRESA detentora ao processo executivo.

**PARAGRAFO TERCEIRO:** Os valores referentes as multas e demais importancias, quando não ressarcidas pela licitante que vier a ser vencedora, serao atualizadas pelo IPC-FIPE - Indice de Precos ao Consumidor, divulgado pela Fundacao Instituto de Pesquisas Economicas da Universidade de Sao Paulo, vigente a epoca, ou outro que legalmente o substitua ou represente, calculado "pro rata die" e acrescimo de juros de mora de 6% (seis por cento) ao ano.

**CLAUSULA OITAVA - DO CANCELAMENTO DA ATA DE REGISTRO DE PRECOS:** A Ata de Registro de Preços podera ser cancelada, de pleno direito pela Administracao, quando:

a) A EMPRESA nao cumprir as obrigacoes constantes da Ata de Registro de Precos;



## PREFEITURA DA ESTÂNCIA BALNEARIA DE MONGAGUÁ

Estado de São Paulo

Av. Getúlio Vargas, nº. 67 - Centro - Mongaguá - SP.

CEP. 11730-000 - Telefone: (13) 3445-3000

b) A EMPRESA não formalizar o Termo de Ata decorrente do Registro de Preços ou não retirar o instrumento equivalente no prazo estabelecido, se a Administração não aceitar sua justificativa;

c) A EMPRESA der causa a rescisão administrativa do Termo de Ata decorrente do Registro de Preços;

d) Em qualquer das hipóteses de inexecução total ou parcial do Termo de Ata decorrente do Registro de Preços;

e) Os preços registrados se apresentarem superiores aos praticados pelo mercado;

f) Por razões de interesse público, devidamente justificado pela administração.

**PARÁGRAFO PRIMEIRO:** A comunicação do cancelamento do preço registrado, nos casos previstos na cláusula décima, será feita pessoalmente ou por correspondência com aviso de recebimento, juntando-se o comprovante nos autos que deram origem ao registro de preços.

**PARÁGRAFO SEGUNDO:** Nos casos de ser ignorado, incerto ou inacessível o endereço da EMPRESA, a comunicação será feita por publicação no Diário Oficial do Estado de São Paulo, por 01 (uma) vez, considerando-se cancelado o preço registrado a partir desta publicação.

**PARÁGRAFO TERCEIRO:** Pela EMPRESA quando, mediante solicitação por escrito, comprovar estar impossibilitado de cumprir as exigências da Ata de Registro de Preços. A solicitação da EMPRESA para cancelamento do preço registrado deverá ser formulada com antecedência de 30 (trinta) dias, facultada a Administração a aplicação das penalidades previstas na Cláusula IX da Ata, caso não aceite as razões do pedido.

**CLAUSULA NONA - CONDIÇÕES DE RECEBIMENTO DO OBJETO DA ATA DE REGISTRO DE PREÇOS:** Os uniformes, objeto desta Ata de Registro de Preços, serão recebidos pela Unidade Requisitante consoante o disposto no Artigo 73 da Lei Federal no 8.666/93 e demais normas pertinentes.

**PARÁGRAFO PRIMEIRO:** Os pedidos serão formulados através de Autorização de Fornecimento efetuados pelas unidades requisitantes.

**PARÁGRAFO SEGUNDO:** Os técnicos da Unidade Requisitante efetuarão vistoria no ato da entrega e avaliarão os uniformes (inclusive seu preço). Caso estas condições não sejam satisfatórias, a remessa poderá ser devolvida ou recusada, devendo ser repostas por outra, independentemente da aplicação das penalidades previstas.

**PARÁGRAFO TERCEIRO:** Corre por conta da EMPRESA detentora da Ata qualquer prejuízo causado ao material em decorrência do transporte.

**PARÁGRAFO QUARTO:** Se, durante a vigência da Ata de Registro de Preços, for constatado que os preços registrados estão superiores aos de mercado, caberá a Administração proceder a revisão dos mesmos ou instaurar novo procedimento licitatório, caso em que, obtendo preços inferiores, procederá a rescisão da Ata anterior.

**PARÁGRAFO QUINTO:** A EMPRESA detentora desta Ata de Registro de Preços deverá comunicar ao Setor de Licitações, toda e qualquer alteração nos dados cadastrais, para atualização.



## PREFEITURA DA ESTÂNCIA BALNEARIA DE MONGAGUÁ

Estado de São Paulo

Av. Getúlio Vargas, nº. 67 - Centro - Mongaguá - SP.

CEP. 11730-000 - Telefone: (13) 3445-3000

**PARÁGRAFO SEXTO:** Os ajustes, oriundos da presente ata, suas alterações e rescisão obedecerão a Lei Federal no 8.666/93 com as alterações introduzidas pela Lei Federal no 8.883/94.

**PARÁGRAFO SETIMO:** A EMPRESA deve ter pleno conhecimento das disposições constantes desta Ata, bem como de todas as condições gerais, não podendo invocar nenhum desconhecimento, como elemento impeditivo a do perfeito cumprimento do Termo de Ata.

### **CLÁUSULA DÉCIMA - DO REAJUSTE E DA REVISÃO DOS PREÇOS REGISTRADOS: .**

**PARÁGRAFO PRIMEIRO:** Considerando o prazo de validade estabelecido na Cláusula Segunda deste instrumento, fica vedado qualquer reajustamento de preços, contados a partir da data de apresentação das propostas, como previsto no Pregão Presencial nº 000/2017, cujo edital vincula a presente Ata.

**PARÁGRAFO SEGUNDO:** Na hipótese de sobrevirem fatos imprevisíveis ou previsíveis, porém, de consequências incalculáveis, retardadores ou impeditivos da execução do ajustado, ou ainda, em caso de força maior, caso fortuito, ou fato do príncipe, configurando área econômica extraordinária e extracontratual, a relação que as partes pactuaram inicialmente entre os encargos do Detentor da Ata e a retribuição do Município para a justa remuneração do fornecimento, poderá ser revisada, objetivando a manutenção do equilíbrio econômico - financeiro inicial da Ata de Registro de Preços.

**PARÁGRAFO TERCEIRO:** Quaisquer tributos ou encargos legais criados, alterados ou extintos, bem como a superveniência de disposições legais, quando ocorridas após a data de apresentação da proposta, de comprovada repercussão nos preços registrados, implicarão a revisão destes para mais ou menos, conforme o caso.

**PARÁGRAFO QUARTO:** Na hipótese de solicitação de revisão de preços pelo Detentor da Ata, esta deverá demonstrar a quebra do equilíbrio econômico-financeiro dos preços registrados, por meio de apresentação de planilha(s) detalhada(s) de custos, nas quais constarão a situação anterior e a situação atual que eventualmente justificarão o reajuste dos preços registrados, bem como documentação correlata (lista de preços de fabricantes, notas fiscais de aquisição de produtos e/ou matérias primas, etc), que comprovem que a contratação tornou-se inviável nas condições inicialmente avançadas.

**PARÁGRAFO QUINTO:** Na hipótese de solicitação de revisão de preços pelo Município, esta deverá comprovar o rompimento do equilíbrio econômico-financeiro dos preços registrados, em prejuízo da Municipalidade.

**PARÁGRAFO SEXTO:** Fica facultado ao Município realizar ampla pesquisa de mercado para subsidiar, em conjunto com a análise dos requisitos dos itens anteriores, a decisão quanto à revisão de preços solicitada pelo Detentor da Ata.

**PARÁGRAFO SÉTIMO:** A eventual autorização da revisão dos preços registrados será concedida após a análise técnica e jurídica do Município, porém contemplará as entregas realizadas a partir da data do protocolo do pedido no Protocolo Geral do Município.

**PARÁGRAFO OITAVO:** Enquanto eventuais solicitações de revisão de preços estiverem sendo analisadas, a Detentor da Ata não poderá suspender o fornecimento e os pagamentos serão realizados aos preços vigentes.



## PREFEITURA DA ESTÂNCIA BALNEÁRIA DE MONGAGUÁ

Estado de São Paulo

Av. Getúlio Vargas, nº. 67 - Centro - Mongaguá - SP.

CEP. 11730-000 - Telefone: (13) 3445-3000

**PARÁGRAFO NONO:** O Detentor da Ata deverá, quando autorizada a revisão dos preços, lavrar Termo Aditivo com os preços revisados e emitir Nota de Empenho complementar inclusive para cobertura das diferenças devidas, sem juros e correção monetária, em relação aos fornecimentos realizados após o protocolo do pedido de revisão.

**CLÁUSULA DÉCIMA PRIMEIRA - DA FISCALIZAÇÃO:** A fiscalização desta ata será exercida pelo Diretor de Compras, juntamente com o Diretor Municipal de Educação, e a fiscalização, quanto a entrega e conferência dos produtos fornecidos, verificando o cumprimento das especificações técnicas, podendo rejeitá-los, quando estes não atenderem ao especificado.

**CLÁUSULA DÉCIMA SEGUNDA - DA DOTAÇÃO ORÇAMENTÁRIA:** Se a eventual contratação ocorrer neste exercício, às respectivas despesas decorrentes da presente aquisição correrão as contas das Dotações Orçamentárias dos seguintes setores: 02.11/12.361.0011.2036.3.3.90.30.23 - Manutenção Ensino Fundamental, e 02.11/12.365.0011.2040.3.3.90.30.23 - Manutenção Ensino Infantil.

**CLÁUSULA DÉCIMA TERCEIRA - DA LEGISLAÇÃO:** Aplica-se à execução desta Ata e, especialmente aos casos omissos, a Lei federal nº 8666/93.

**CLÁUSULA DÉCIMA QUARTA - DO FORO:** Para dirimir quaisquer questões decorrentes desta licitação, não resolvidas na esfera administrativa, será competente o Foro da Comarca de Mongaguá do Estado de São Paulo.

E, por estarem assim de perfeito acordo assinam o presente instrumento, decorrente do Pregão Presencial nº 000/2017, em 03 (três) vias de igual teor, para um só efeito, juntamente com as testemunhas abaixo identificadas, para todo fins de direito.

Mongaguá, 00 de ..... de 2017

\_\_\_\_\_  
PREFEITURA DA ESTÂNCIA BALNEÁRIA DE MONGAGUÁ

CONTRATANTE

ARTUR PARADA PRÓCIDA

PREFEITO

\_\_\_\_\_  
.....  
GESTOR DA ATA DE REGISTRO DE PREÇOS.

Testemunhas:.

1. \_\_\_\_\_

2. \_\_\_\_\_



## PREFEITURA DA ESTÂNCIA BALNEÁRIA DE MONGAGUÁ

Estado de São Paulo

Av. Getúlio Vargas, n.º. 67 - Centro - Mongaguá - SP.

CEP. 11730-000 - Telefone: (13) 3445-3000

### ANEXO VIII

#### MINUTA DO TERMO DE CONTRATO

TERMO DE CONTRATO QUE CELEBRAM ENTRE SI, A PREFEITURA DA ESTÂNCIA BALNEÁRIA DE MONGAGUÁ E A FIRMA ....., PARA REGISTRO DE PREÇOS PARA AQUISIÇÃO DE UNIFORMES ESCOLARES PARA OS ALUNOS DA REDE MUNICIPAL DE ENSINO, CONFORME DESCRIÇÃO E QUANTIDADES CONSTANTES DO ANEXO I E II - TERMO DE REFERÊNCIA E ESPECIFICAÇÕES TÉCNICAS DO EDITAL.

CONTRATO N.º. 000/2017  
PROCESSO N.º. 001/2017  
PREGÃO (PRESENCIAL) N.º 000/2017

#### **CONTRATANTES:**

Pelo presente instrumento, de um lado a **PREFEITURA DA ESTÂNCIA BALNEÁRIA DE MONGAGUÁ**, doravante simplesmente denominada **PREFEITURA**, com sede na Av. Getúlio Vargas, n.º. 67 - Centro - Mongaguá, Estado de São Paulo, inscrita no CGC/MF sob n.º. 46.578.506/0001-83, neste ato representado pela Senhor Prefeito **ARTUR PARADA PRÓCIDA**, de outro lado a empresa ....., com sede na Rua. ...., n.º. ...., no Bairro ....., na Cidade de ....., no Estado de ....., inscrita no CNPJ/MF sob o n.º ....., doravante denominada simplesmente **FORNECEDORA**, neste ato representada pelo ..... Senhor ....., portador da cédula de identidade (RG) n.º. ...., e CPF. n.º. ...., e por esta última, na forma de sua representação, foi dito que tendo sido aceita a proposta que apresentada, conforme especificações contidas no Pregão Presencial n.º. 000/2017, Processo Administrativo n.º 001/2017, da **PREFEITURA**, cujo teor declara expressamente conhecer e aceitar e sendo-lhe adjudicado o respectivo objeto, vêm assinar o presente instrumento, concordando com os termos e condições, pelos quais desde já se obriga:

**CLÁUSULA PRIMEIRA - DO OBJETO:** O presente contrato tem por objeto a Aquisição de uniforme escolares, para alunos da rede municipal de ensino, conforme descrição e quantidades constantes dos anexos I e II - Termo de Referência e Especificações Técnicas, que deverá obedecer ao Edital de Pregão Presencial n.º 000/2017, e à proposta apresentada pela Contratada, aos quais este contrato fica vinculado, conforme as especificações a seguir:

**CLÁUSULA SEGUNDA - DA VIGÊNCIA:** O presente contrato vigorará pelo período de ..... (.....) meses, a contar da data da sua assinatura.

**CLÁUSULA TERCEIRA - DAS CONDIÇÕES:** Somente serão aceitos o(s) os materiais novos e acondicionados em suas embalagens originais fechados e atenderem plenamente à descrição e características constantes no Termo de Referência.

**CLÁUSULA QUARTA - DAS CONDIÇÕES DO FORNECIMENTO:** A Contratada fica obrigada a atender a todos os pedidos efetuados durante a sua vigência.



## PREFEITURA DA ESTÂNCIA BALNEARIA DE MONGAGUÁ

Estado de São Paulo

Av. Getúlio Vargas, nº. 67 - Centro - Mongaguá - SP.

CEP. 11730-000 - Telefone: (13) 3445-3000

**PARÁGRAFO PRIMEIRO:** A Contratada se obriga a fazer a entrega única, no Almoxarifado do Paço Municipal, sito a Av. Getúlio Vargas, nº. 67 - Centro, de segunda-feira a sexta-feira no horário das 8:30 (oito horas e trinta minutos) às 12h: e das 13h:30min (treze horas e trinta minutos) às 17h: (dezessete) horas, no prazo não superior a 60 (sessenta) dias corridos, contados da data de recebimento da "Ordem de Fornecimento", emitido via Fax, informando à Contratada as quantidades para entrega, que deverá ser providenciada pela Área de Compras, juntamente com o Diretor Municipal de Educação. Facultativamente desde que, devidamente justificado, o prazo de entrega poderá ser prorrogado uma única vez por mais 15 (quinze) dias.

**PARÁGRAFO SEGUNDO:** Os materiais serão recebidos pela Área de Almoxarifado, juntamente com o Diretor Municipal de Educação, da seguinte forma: definitivamente, no prazo de até 03 (três) dias úteis, para verificação da conformidade com a especificação constante da proposta da Contratada, mediante recibo, nos termos do inciso II, letra "b", do art. 73 da Lei Federal nº 8666/93.

**CLAUSULA QUINTA - CONDIÇÕES DE RECEBIMENTO DO OBJETO:** Os uniformes, objeto deste Contrato, serão recebidos pela Unidade Requisitante consoante o disposto no Artigo 73 da Lei Federal no 8.666/93 e demais normas pertinentes.

**PARÁGRAFO PRIMEIRO:** Os pedidos serão formulados através de Autorização de Fornecimento efetuados pelas unidades requisitantes.

**PARÁGRAFO SEGUNDO:** Os técnicos da Unidade Requisitante efetuarão vistoria no ato da entrega e avaliarão os uniformes (inclusive seu preço). Caso estas condições não sejam satisfatórias, a remessa poderá ser devolvida ou recusada, devendo ser repostas por outra, independentemente da aplicação das penalidades previstas.

**PARÁGRAFO TERCEIRO:** Corre por conta da Contratada qualquer prejuízo causado ao material em decorrência do transporte.

**PARÁGRAFO QUARTO:** Se, durante a vigência do Contrato, for constatado que os preços registrados estão superiores aos de mercado, caberá a Administração proceder a revisão dos mesmos ou instaurar novo procedimento licitatório, caso em que, obtendo preços inferiores, procederá a rescisão da Ata anterior.

**PARÁGRAFO QUINTO:** A Contratada deverá comunicar ao Setor de Licitações, toda e qualquer alteração nos dados cadastrais, para atualização.

**PARÁGRAFO SEXTO:** Os ajustes, oriundos do presente Contrato, suas alterações e rescisão obedecerão a Lei Federal no 8.666/93 com as alterações introduzidas pela Lei Federal no 8.883/94.

**PARÁGRAFO SETIMO:** A Contratada deve ter pleno conhecimento das disposições constantes deste Contrato, bem como de todas as condições gerais, não podendo invocar nenhum desconhecimento, como elemento impeditivo a do perfeito cumprimento do Termo de Contrato.

**CLÁUSULA SEXTA - DOS PREÇOS:** Pelo fornecimento dos bens descritos na Cláusula Primeira, a Prefeitura pagará à Contratada os seguintes valores unitários:

LOTE Nº. 01 - COTA PRINCIPAL						
ITEM	ESPECIFICAÇÃO	EDUCAÇÃO INFANTIL	ENSINO FUNDAMENTAL	QUANT. TOTAL		



## PREFEITURA DA ESTÂNCIA BALNEARIA DE MONGAGUÁ

Estado de São Paulo

Av. Getúlio Vargas, nº. 67 - Centro - Mongaguá - SP.

CEP. 11730-000 - Telefone: (13) 3445-3000

		QUANTIDADE	QUANTIDADE		Valor Unitario	Valor total
01	Tênis escolar com cadarço		8.163	8.163		
02	Tênis escolar com velcro	6.788		6.788		
<b>Valor Global do Lote 1 - R\$. .... (.....)</b>						

LOTE Nº. 02 - COTA PRINCIPAL						
ITEM	ESPECIFICAÇÃO	EDUCAÇÃO INFANTIL	ENSINO FUNDAMENTAL	QUANT. TOTAL	Valor Unitario	Valor total
		QUANTIDADE	QUANTIDADE			
01	Camiseta manga curta	12.150	34.800	<b>46.950</b>		
02	Camiseta manga longa	6.075	17.400	<b>23.475</b>		
03	Camiseta regata	6.075	17.400	<b>23.475</b>		
04	Bermuda helanca	4.800		<b>4.800</b>		
05	Bermuda tactel (Masculino)	2.963	8.153	<b>11.116</b>		
06	Bermuda Corsário em atactel (feminina)	1.703	4.538	<b>6.241</b>		
07	Short Saia em helanca	3.375	4.538	<b>7.913</b>		
08	Agasalho (calça, Jaqueta) - moleton	3.503		<b>3.503</b>		
09	Agasalho (calça, Jaqueta) - helanca colegial	2.895	9.345	<b>12.240</b>		
10	<b>Pares de Meias Tênis</b>	<b>2.686</b>		<b>2.686</b>		
11	<b>Pares e Meias</b>	11.250	16.275	<b>27.525</b>		
12	<b>Sacola</b>	5.310	14.250	<b>19.560</b>		
<b>Valor Global do Lote 2 - R\$. .... (.....)</b>						

LOTE Nº. 03 - COTA RESERVADA						
ITEM	ESPECIFICAÇÃO	EDUCAÇÃO INFANTIL	ENSINO FUNDAMENTAL	QUANT. TOTAL	Valor Unitario	Valor total
		QUANTIDADE	QUANTIDADE			
01	Tênis escolar com cadarço		2.721	2.721		
02	Tênis escolar com velcro	2.262		2.262		
<b>Valor Global do Lote 03 - R\$. .... (.....)</b>						

LOTE Nº. 04 - COTA RESERVADA						
ITEM	ESPECIFICAÇÃO	EDUCAÇÃO INFANTIL	ENSINO FUNDAMENTAL	QUANT. TOTAL	Valor Unitario	Valor total
		QUANTIDADE	QUANTIDADE			
01	Camiseta manga curta	4.050	11.600	<b>15.650</b>		
02	Camiseta manga longa	2.025	5.800	<b>7.825</b>		
03	Camiseta regata	2.025	5.800	<b>7.825</b>		
04	Bermuda helanca	1.600		<b>1.600</b>		
05	Bermuda tactel (Masculino)	987	2.717	<b>3.704</b>		
06	Bermuda Corsário em atactel (feminina)	567	1.512	<b>2.079</b>		
07	Short Saia em helanca	1.125	1.512	<b>2.637</b>		
08	Agasalho (calça, Jaqueta) - moleton	1.167		<b>1.167</b>		



## PREFEITURA DA ESTÂNCIA BALNEARIA DE MONGAGUÁ

Estado de São Paulo

Av. Getúlio Vargas, nº. 67 - Centro - Mongaguá - SP.

CEP. 11730-000 - Telefone: (13) 3445-3000

09	Agasalho (calça, Jaqueta) - helanca colegial	965	3.115	4.080		
10	Pares de Meias Tênis	896		896		
11	Pares e Meias	3.750	5.425	9.175		
12	Sacola	1.770	4.750	6.520		
Valor Global do Lote 04 - R\$. .... (.....)						

**PARÁGRAFO PRIMEIRO:** Atribui-se ao presente contrato o valor total de R\$. .... (.....).

**PARÁGRAFO SEGUNDO:** Em cada fornecimento decorrente deste Contrato, serão observados, quanto ao preço, as cláusulas e condições constantes no Edital do Pregão Presencial nº 000/2017, que a precedeu e vincula o presente instrumento.

**PARÁGRAFO TERCEIRO:** Em cada fornecimento, o preço unitário a ser pago será o constante da proposta apresentada no Pregão Presencial nº 000/2017, pela **CONTRATADA**, que também vincula o presente instrumento.

**PARÁGRAFO QUARTO:** Nos preços indicados nesta cláusula estão inclusas todas as despesas incidentes sobre o fornecimento, inclusive tributos, fretes, seguros, encargos trabalhistas e sociais, etc.

**CLÁUSULA SÉTIMA - DO FATURAMENTO E DO PAGAMENTO:** O produto, objeto desta licitação, no momento da entrega, deverá estar acompanhado das respectivas Notas Fiscais/Fatura, contemplando o valor total do fornecimento efetuado.

**PARÁGRAFO PRIMEIRO:** O pagamento será efetuado por esta Prefeitura, mediante relatório de recebimento, assinado e carimbado pelo responsável designado pela Prefeitura e setor de Compras.

**PARÁGRAFO SEGUNDO:** Os pagamentos serão efetuados na tesouraria desta Prefeitura, no prazo de 20 (vinte) dias, após apresentada a Fatura/Nota Fiscal.

**PARÁGRAFO TERCEIRO:** A contagem do prazo para pagamento considerará dias corridos e terá início e encerramento em dias de expediente nesta Prefeitura.

**PARÁGRAFO QUARTO:** As notas fiscais/faturas que apresentarem incorreções serão devolvidas à Contratada para as devidas correções. Nesse caso, o prazo de que trata o parágrafo segundo, começará a fluir a partir da data de apresentação da nota fiscal/fatura, sem incorreções.

**PARÁGRAFO QUINTO:** O pagamento será efetuado somente após a comprovação da Regularidade Fiscal, mediante apresentação, junto à Nota Fiscal/Fatura, de cópias, das Certidões Negativas de débito com a Fazenda Nacional/Federal/Estadual/Municipal - e FGTS.

**CLÁUSULA OITAVA - DAS OBRIGAÇÕES DA CONTRATADA:** A Contratada obriga-se à:

I. Executar fielmente o ajustado, fornecendo os bens descritos na Cláusula Primeira deste instrumento;

II. Efetuar a entrega no local e prazo estipulado no item 10.11, deste instrumento;



## PREFEITURA DA ESTÂNCIA BALNEARIA DE MONGAGUÁ

Estado de São Paulo

Av. Getúlio Vargas, nº. 67 - Centro - Mongaguá - SP.

CEP. 11730-000 - Telefone: (13) 3445-3000

**III.** Não transferir a outrem, no todo ou em parte, o objeto deste Contrato, sem prévia e expressa anuência da Administração;

**IV.** Executar fielmente o ajustado, fornecendo os bens descritos nos Anexos I e II, de acordo com as quantidades indicadas na Autorização de Fornecimento e Ata de Registro de Preços;

**V.** Entregar as peças limpas e sem qualquer defeito.

**VI.** Entregar as peças confeccionadas em materiais rigorosamente iguais aos aprovados nas amostras.

**VII.** Não transferir a outrem, no todo ou em parte, o objeto deste Edital.

**VIII.** Reparar, corrigir, remover ou substituir os produtos que entregar, as suas expensas, no todo ou em parte, em que se verificarem falhas ou defeitos de fabricação, no prazo Máximo de até 10 (dez) dias corridos, contados da data da respectiva comunicação, por escrito, salvo quando o defeito for, comprovadamente, provocado por uso indevido.

**IX.** Prover o adequado transporte e manuseio dos produtos objeto da presente licitação, observadas as normas de segurança do trabalho e de trânsito;

**X.** Arcar com as despesas de transportes, seguros, impostos, taxas e outras que eventualmente venham a recair sobre o objeto deste contrato, até o seu termino.

**XI.** Entregar produto da marca constante na proposta apresentada.

**XII. Da Conferência:** Após a entrega do material no almoxarifado, do Paço Municipal uma comissão técnica indicada pela Diretoria de Educação efetuará conferência da conformidade das peças. Esta conferência será por amostragem, sendo que a comissão poderá rejeitar o lote todo, no caso de incompatibilidade com as peças "piloto" aprovadas (amostras entregues na fase licitatória).

**XIII.** Manter durante toda a execução do contrato, em compatibilidade com as obrigações assumidas, todas as condições de habilitação e qualificação exigidas na licitação;

**XIV.** A empresa contratada deverá se comprometer a entregar as notas fiscais individuais, separadas por unidade solicitante, para prestação de contas ao Tribunal de Contas.

**CLÁUSULA NONA - DAS OBRIGAÇÕES DA CONTRATANTE:** A Contratante obriga-se à:

**I.** Prestar todas as informações necessárias ao fiel cumprimento do presente instrumento;

**II.** Os técnicos da Unidade Requisitante efetuarão vistoria no ato da entrega e avaliarão os uniformes (inclusive seu preço). Caso estas condições não sejam satisfatórias, a remessa poderá ser devolvida ou recusada, devendo ser repostas por outra, independentemente da aplicação das penalidades previstas.

**III.** Atestar a Nota Fiscal/ Fatura de acordo com as entregas efetuadas, quando em conformidade com o presente contrato, encaminhando-a ao setor competente para as providências relativas ao pagamento;

**III.** Fiscalizar a execução do ajuste, providenciando a emissão da "Ordem de Fornecimento", bem como as demais solicitações escritas



## PREFEITURA DA ESTÂNCIA BALNEARIA DE MONGAGUÁ

Estado de São Paulo

Av. Getúlio Vargas, nº. 67 - Centro - Mongaguá - SP.

CEP. 11730-000 - Telefone: (13) 3445-3000

**CLÁUSULA DÉCIMA - DAS PENALIDADES** - A Contratada fica sujeita as seguintes penalidades:

a) Multa por dia de atraso na entrega do material: 1,0% (um inteiro por cento) por dia sobre o valor da quantidade que deveria ser entregue, até o máximo de 15 (quinze) dias;

b) Multa por inexecução parcial da requisição: 10% (dez inteiros por cento) sobre o valor da parcela inexecutada;

c) Multa por inexecução total da requisição: 20% (vinte inteiros por cento) sobre o valor do pedido, requisição ou memorando da Unidade Requisitante;

d) Multa pela recusa da Contratada em receber o pedido a título protelatório para entrega: 10% (dez por cento) sobre o valor da Nota de Empenho.

**PARAGRAFO PRIMEIRO:** A Contratada fica sujeita as sanções previstas no capítulo IV da Lei Federal no 8.666/93, com a redação alterada pelas Leis no 8883/94, 9032/95 e 9648/98. Sendo as sanções independentes, a aplicação de uma não exclui a das outras.

**PARAGRAFO SEGUNDO:** O prazo para pagamento das multas será de 05 (cinco) dias úteis a contar da data de recebimento da cobrança respectiva pela empresa Contratada. A critério da Administração e em sendo possível, o valor devido será descontado da importância que a Contratada tenha a receber da PREFEITURA, ou, em não havendo pagamento pela EMPRESA, o valor será inscrito como dívida ativa, sujeitando-se a Contratada ao processo executivo.

**PARAGRAFO TERCEIRO:** Os valores referentes as multas e demais importâncias, quando não ressarcidas pela licitante que vier a ser vencedora, serão atualizadas pelo IPC-FIPE - Índice de Preços ao Consumidor, divulgado pela Fundação Instituto de Pesquisas Econômicas da Universidade de São Paulo, vigente a época, ou outro que legalmente o substitua ou represente, calculado "pro rata die" e acrescido de juros de mora de 6% (seis por cento) ao ano.

**CLAUSULA DÉCIMA PRIMEIRA - DA RESCISÃO:** Este contrato poderá ser rescindido, de pleno direito, a juízo exclusivo da **CONTRATANTE**, independentemente de interpelação judicial ou extrajudicial, caso a **CONTRATADA** deixe de executar os serviços, ou ante a superveniência de fato considerado grave pela **CONTRATANTE**.

**CLÁUSULA DÉCIMA SEGUNDA - DA FISCALIZAÇÃO:** A fiscalização deste Contrato será exercida pelo Diretor de Compras, juntamente com o Diretor Municipal de Educação, e a fiscalização, quanto a entrega e conferência dos produtos fornecidos, verificando o cumprimento das especificações técnicas, podendo rejeitá-los, quando estes não atenderem ao especificado.

**CLÁUSULA DÉCIMA TERCEIRA - DA DOTAÇÃO ORÇAMENTÁRIA:** Se a eventual contratação ocorrer neste exercício, às respectivas despesas decorrentes da presente aquisição correrão as contas das Dotações Orçamentárias dos seguintes setores: 02.11/12.361.0011.2036.3.3.90.30.23 - Manutenção Ensino Fundamental, e 02.11/12.365.0011.2040.3.3.90.30.23 - Manutenção Ensino Infantil.



**PREFEITURA DA ESTÂNCIA BALNEÁRIA DE MONGAGUÁ**

Estado de São Paulo

Av. Getúlio Vargas, nº. 67 - Centro - Mongaguá - SP.

CEP. 11730-000 - Telefone: (13) 3445-3000

**CLÁUSULA DÉCIMA QUARTA - DA LEGISLAÇÃO:** Aplica-se à execução desta Ata e, especialmente aos casos omissos, a Lei federal nº 8666/93.

**CLÁUSULA DÉCIMA QUINTA - DO FORO:** Para dirimir quaisquer questões decorrentes desta licitação, não resolvidas na esfera administrativa, será competente o Foro da Comarca de Mongaguá do Estado de São Paulo.

E, por estarem assim de perfeito acordo assinam o presente instrumento, decorrente do Pregão Presencial nº 000/2017, em 03 (três) vias de igual teor, para um só efeito, juntamente com as testemunhas abaixo identificadas, para todo fins de direito.

Mongaguá, 00 de ..... de 2017

\_\_\_\_\_  
**PREFEITURA DA ESTÂNCIA BALNEÁRIA DE MONGAGUÁ**

CONTRATANTE

**ARTUR PARADA PRÓCIDA**

PREFEITO

\_\_\_\_\_  
.....  
**CONTRATADA**

**Testemunhas:.**

1. \_\_\_\_\_

2. \_\_\_\_\_